

Purificateur d'air AstroPure 2000



Manuel
d'installation et
d'utilisation

AAF FRANCE

9 Avenue de Paris 94300 Vincennes

Tel : +33 143 984 223

Fax : +33 158 641 142

E-mail : salle.blanche@aafeurope.com

Pour toute assistance,
consultez le site
www.aafeurope.com

Sommaire

4	Objectif de ce manuel
6	Sécurité
7	Guide de démarrage rapide (contrôle du potentiomètre)
8	Guide de démarrage rapide (LCD / contrôle PLC)
9	Informations générales
12	Stockage, transport et montage
13	Mise en service et maintenance
19	Urgences
20	Dessins et schémas

21	Pièces de rechange
21	Certificats et protocoles
24	Annexe : Contrôle LCD
25	Annexe : Contrôle potentiomètre

Objectif de ce manuel



DANGER:
imminent qui entraîne des blessures physiques graves ou la mort



AVERTISSEMENT
Situation potentiellement dangereuse qui pourrait entraîner des blessures physiques graves

Avant de faire fonctionner le purificateur d'air AstroPure pour la première fois ou si l'on vous confie des travaux sur le purificateur d'air AstroPure, vous devez lire le manuel d'utilisation. Ce mode d'emploi vous aide à utiliser le purificateur d'air AstroPure correctement, efficacement et en toute sécurité.

Par conséquent, lisez attentivement les chapitres suivants. Si nécessaire, lors d'une utilisation, recherchez toujours les éléments qui sont essentiels pour vous.

Groupes cibles

Opérateurs: gardez ces instructions ainsi que les autres documents applicables à disposition sur le lieu d'utilisation du purificateur d'air, y compris pour une utilisation ultérieure

Employés: vous devez lire et respecter ces instructions ainsi que l'ensemble des documents applicables, notamment les consignes de sécurité et les avertissements. Respectez les dispositions et réglementations supplémentaires relatives au purificateur d'air.

Personnel qualifié et de maintenance: Read, observe and follow these instructions and other applicable documents, especially the safety and warning notices.

Personnel qualification: Alisez, observez et suivez ces instructions ainsi que les autres documents applicables, en particulier les avis de sécurité et d'avertissement. Pour les instructions de maintenance, veuillez contacter AAF.

La qualification du personnel : Une personne qualifiée désigne une personne qui a suivi avec succès une formation professionnelle. Elle doit évaluer le travail qui lui a été confié et être capable de reconnaître et d'éviter de manière autonome les dangers éventuels en fonction de sa formation et de son expérience professionnelle.

Documents de livraison

Le purificateur d'air AstroPure est livré avec:

- Manuel d'installation, de fonctionnement et d'entretien
- Rapport d'essai du filtre HEPA AAF

Pour les instructions de maintenance, les documents suivants provenant d'un autre fournisseur sont fournis et doivent également être lus et respectés :

- Ventilateur: type "E" ou "Z".
- Panneau LCD / PLC (en option)
- Etage UV-C (en option)

Orientation dans ce mode d'emploi

Ce mode d'emploi contient des symboles informatifs qui vous guident, en tant que lecteur, à travers le mode d'emploi et vous donnent des informations importantes.

Utilisation prévue :

Les purificateurs d'air AstroPure sont conçus exclusivement pour libérer l'air ambiant des particules en suspension et pour rejeter l'air purifié dans la pièce.

Les purificateurs d'air AstroPure sont conçus comme des appareils destinés à être installés exclusivement dans des intérieurs commerciaux et non commerciaux.



ATTENTION:
Situation potentiellement dangereuse qui pourrait entraîner des blessures physiques mineures.



Situation pouvant entraîner des dommages matériels au purificateur d'air AstroPure

Utilisation abusive :

Les purificateurs d'air AstroPure ne doivent pas être utilisés à d'autres fins que celles prévues. Les utilisations abusives prévisibles suivantes ne sont pas autorisées :

- Extraction d'une atmosphère explosive
- Utilisation comme système d'extraction de la poussière
- Utilisation comme système d'extraction de la fumée
- Le fonctionnement du purificateur d'air AstroPure avec des entrées et sorties d'air bloquées
- Travaux indépendants de remodelage ou de réparation
- Faire fonctionner le purificateur d'air AstroPure sans instruction

Tout autre cas d'utilisation nécessite l'approbation écrite de AAF.

1. Sécurité



DANGER CHOC ELECTRIQUE



DANGER: BRUIT

Le ventilateur non encapsulé peut générer des émissions sonores > 70dB (A) (avec la porte d'entretien ouverte). Des dommages ou une perte d'audition peuvent en résulter.



PROTECTIONS AUDITIVES

Ne confiez l'entretien et la réparation de l'appareil qu'à du personnel qualifié. Une protection auditive suffisante doit être portée pendant les travaux d'entretien et de réparation lorsque le ventilateur est en marche.



RISQUE D'ECRASEMENT

Il existe un risque d'écrasement lors de l'ouverture de la porte de maintenance. Cela peut entraîner des contusions aux extrémités. Faites effectuer l'entretien et la réparation de l'appareil uniquement par du personnel qualifié.

Le fonctionnement, l'entretien et la réparation ne peuvent être effectués qu'après avoir reçu des instructions du personnel qualifié.

Respectez les principes de sécurité de fonctionnement des appareils électriques.

Pour les travaux de maintenance et de réparation, les documents qui accompagnent les composants du fournisseur doivent être observés.

Choc électrique :

La ligne d'alimentation électrique peut éventuellement être défectueuse. Un choc électrique et/ou des dommages à l'appareil peuvent en résulter. N'utilisez en aucun cas des appareils dont le câble de connexion électrique est endommagé.

- Vérifiez les cordons d'alimentation avant utilisation.
- Les câbles endommagés doivent être remplacés immédiatement.
- Les câbles électriques ne doivent jamais être exposés à l'eau, à la chaleur ou à des objets tranchants.
- Ne déplacez pas l'appareil en tirant sur le cordon d'alimentation.
- Évitez de faire rouler des équipements et des véhicules sur les lignes électriques, ou protégez-les de manière adéquate.
- L'appareil doit être en mode arrêt pour pouvoir brancher ou débrancher l'alimentation électrique principale.
- Le câblage interne (ventilateur, panneau de contrôle, étage UV-C) peut être défectueux.
- Ne continuez pas à faire fonctionner les appareils présentant une erreur interne et, si possible, débranchez-les de l'alimentation électrique.
- N'effectuez les travaux d'entretien et de réparation que lorsque l'alimentation électrique est coupée et que le purificateur d'air AstroPure est éteint.

Risque d'écrasement :

En raison de son propre poids, il existe un risque d'écrasement lors du transport et du déplacement du purificateur d'air AstroPure. Cela peut entraîner des dommages aux extrémités.

Le purificateur d'air AstroPure doit être déplacé avec une méthode appropriée pour éviter toute blessure accidentelle ou tout dommage de quelque nature que ce soit.

Il est préférable d'utiliser un engin de levage homologué et de le sécuriser pour éviter toute descente involontaire de la charge.:

1. Protéger les fourches du chariot élévateur avant le levage
2. Soulever légèrement l'unité AstroPure à l'aide du chariot élévateur et le retirer de la palette en bois
3. Déposer l'unité AstroPure à l'aide du chariot élévateur



2. Guide de démarrage rapide (contrôle du potentiomètre)

Guide de démarrage rapide

- Respecter les consignes de sécurité pour garantir un bon fonctionnement
- Assurer une position sûre sur un sol lisse, plat et stable
- Bloquer les roues pivotantes
- Interrupteur ON / OFF en position OFF
- Régler le régulateur de vitesse sur la position "OFF"
- Branchez la prise de courant
- Interrupteur ON / OFF en position ON
- Vérifier le numéro de série du type de ventilateur sur la plaque signalétique située à l'arrière de l'unité.
- Numéro de série : E11-2020-12345 => type "E".
- Numéro de série : Z11-2020-12345 => Type "Z"
- Tournez le réglage de la vitesse pour obtenir le débit d'air désiré, conformément au tableau ci-dessous.

Point de réglage de la vitesse	Ventilateur Type E	Ventilateur Type Z
0	0	0
1	0	0
2	300	50
3	600	250
4	950	500
5	1250	750
6	1600	1050
7	1900	1350
8	2200	1650
9	2400	2000
10	2400	2300

Les témoins lumineux jaunes s'allument -> Les filtres doivent être changés par du personnel qualifié.

- Notez la date de la première utilisation
- Notez le temps de fonctionnement
- Observer et documenter les intervalles de changement des filtres

Ne faites remplacer et entretenir le filtre que par du personnel qualifié.

En cas de danger ou de dysfonctionnement : Débranchez la prise de courant et faites réparer l'appareil par du personnel qualifié.



Observe the protective instructions on the device. Secure the open maintenance door against unintentional closing.



DANGER: ROTATING DEVICE

Fast rotating parts of the fan The high-speed impeller of the fan can injure body parts on contact. Have device maintenance and repair carried out by qualified personnel only.



DANGER: CRUSHING HAZARD

The device can tip over if lifted (excessively). This can result in bruising of the extremities. Do not tilt the device. Set up the device outside the area of movement of people.



DANGER: CRUSHING HAZARD

Optional: The AstroPure air purifier is equipped with an additional UV-C stage. UV-C radiation bears the risk to cause severe damages to the eye and skin. The UV-C stage is not accessible during normal operation.

3. Guide de démarrage rapide (LCD / contrôle PLC)

Guide de démarrage rapide

- Respecter les consignes de sécurité pour garantir un bon fonctionnement
- Assurer une position sûre sur un sol lisse, plat et stable
- Bloquer les roues pivotantes
- Branchez la prise de courant
- Mettre l'interrupteur ON/OFF situé à l'arrière de l'appareil en position ON
- Appuyez sur le bouton de veille pour allumer le ventilateur
- Pour déverrouiller l'écran, entrez le mot de passe "116".
- Ajustez le débit volumétrique au niveau souhaité en appuyant sur + (augmentation) ou - (diminution)

Information "Service" sur l'écran: Les filtres doivent être changés par du personnel qualifié

- Notez la date de la première utilisation
- Notez le temps de fonctionnement
- Observer et documenter les intervalles de changement des filtres

Ne confiez le changement de filtre et l'entretien qu'à du personnel qualifié.

En cas de danger ou de dysfonctionnement:

Débrancher la prise secteur et faire réparer l'appareil par du personnel qualifié.

4. Informations générale

Les purificateurs d'air AstroPure sont conçus pour éliminer les particules de l'air ambiant sec normal, qui sont rejetées dans la pièce.

Les conditions d'installation sont:

- Installation à l'intérieur dans un environnement sec
- Déplacement et purification de l'air intérieur sec
- Plage de température de fonctionnement : 0 ° C à 40 ° C
- Humidité de l'air rH. <90%, pas d'humidité condensable
- Non approuvé pour une utilisation dans une atmosphère explosive
- Remplacement du filtre comme décrit dans les instructions d'entretien
- Effectuez le nettoyage, l'entretien et la réparation comme indiqué dans les instructions d'entretien et conformément à la norme VDI6022.

Étiquette type :

L'étiquette de type du purificateur d'air AstroPure présente les caractéristiques suivantes:


AstroPure® Air Purifier				AAF International	
Type :	AstroPure 2000 recirc./no UV/no LCD/no Carbon			Motor :	1ph EC
Q. flow :	2000	m ³ /h		Fan Type :	AAF 400
Material :	Galv Steel			n. max :	1450 1/min
Weight :	150	kg		U :	200-277 VAC
Size :	770x720x1628	mm		I :	1.5 A
Serial No. :	E11-2020-00002			f :	50-60 Hz
Man. Date :	2020-47			P :	500 W
IP :	IP20			SFP, design point :	E:0.513 Z:0.452 kW(m ³ /h)
				SPL :	24-55 dB(A)
Part No. : BR00000554 555003777					
					
				Made in Poland OEM AAF	

Image 1: Étiquette type AstroPure

Caractéristiques techniques

Paramètre	Unité	AstroPure - 2000
Débit nominal	m³/h	2000
Dimensions (L x l x H)	mm	770x720x1628*
Poids de l'appareil	kg	150*
Température ambiante min.	°C	0
Température ambiante max.	°C	40
Niveau d'humidité relative autorisé	%	0-90
		* en fonction de l'exécution
Détails de la connexion et consommation électrique		
Détails de la connexion		1PH 230V 50 / 60Hz
Ventilateur	kW	0,5
UV-C	W	25
Niveau de pression acoustique (SPL) à une distance de 1 m	Db(A)	24-55
SFP	kW/m³/s	0,513 (ventilateur type "E") 0,452 (ventilateur type "Z")
Classe IP		IP20
Chute de pression maximale recommandée:		
Préfiltre		
RedPleat	Pa	250
RedPleat VF	Pa	250
HEPA filter:		
AstroCel III	Pa	450
MEGACel I	Pa	450

Paramètres techniques de l'AstroPure 2000

Lignes directrices et documents complémentaires :

- Fiche technique du préfiltre AAF
- Fiche technique du filtre HEPA AAF
- Recommandations pour le remplacement des filtres AAF
- Recommandations pour le stockage des filtres AAF

Les détails techniques du ventilateur et de l'étage UV-C ne concernent que le personnel de service/réparation.

Pour obtenir les versions les plus récentes, consultez le site www.aafeurope.com.

Composants

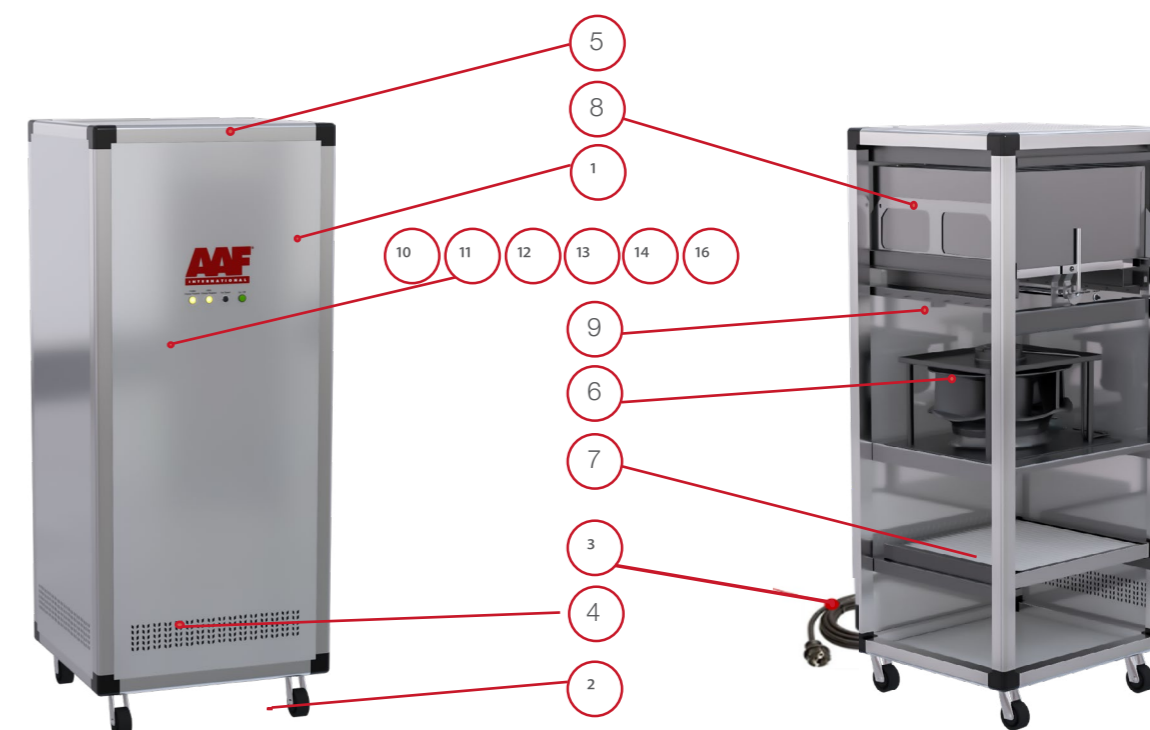


Image 2 AstroPure avec contrôle du potentiomètre

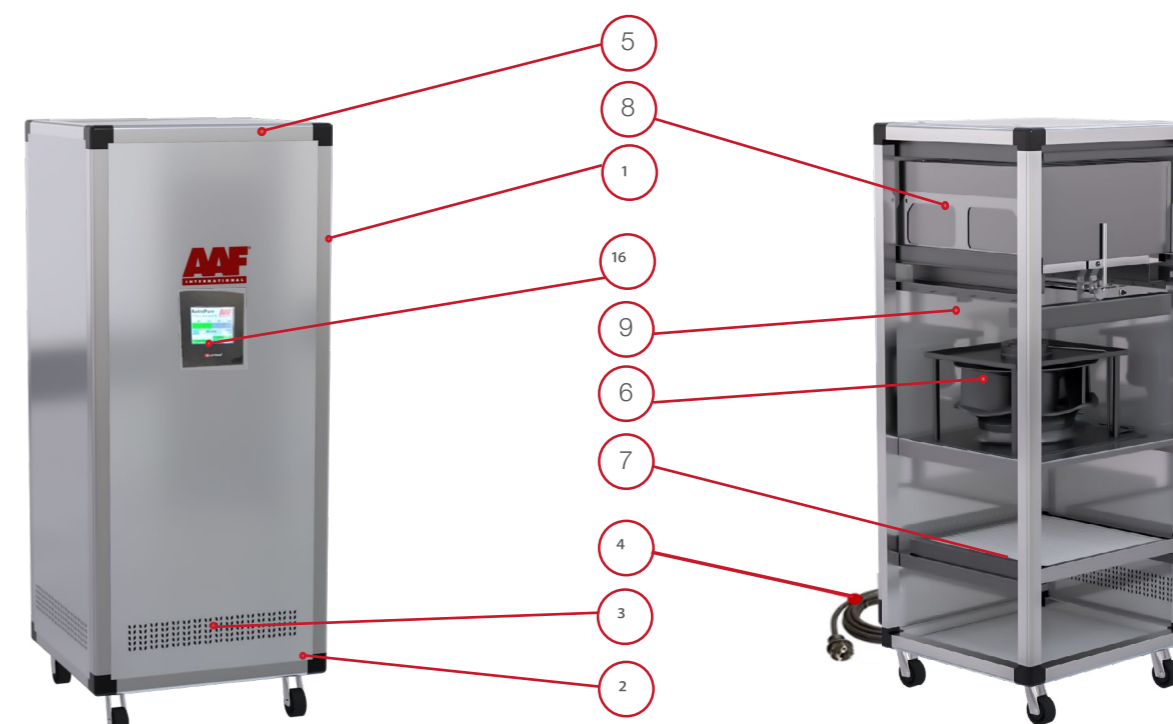


Image 3 AstroPure avec contrôle LCD / PLC

Le purificateur d'air AstroPure (1) est composé des principaux éléments suivants:

- Roulettes pivotantes avec dispositif de blocage (2)
- Prise d'alimentation (3) / LCD/PLC : Fiche d'alimentation avec interrupteur marche/arrêt à l'arrière de l'appareil
- Arrivée d'air (4)
- Sortie d'air (5)
- Ventilateur (6)
- Préfiltre (7)
- Filtre HEPA (8)
- Étape optionnelle UV-C (9)
- Panneau de contrôle (10)

L'unité de contrôle se compose des parties individuelles suivantes :

- Interrupteur ON / OFF (11)
- Fonctionnement du dispositif lumineux ON (12)
- Contrôleur de débit (13)
- Affichage état du préfiltre (14)
- Affichage de l'état du filtre HEPA (15)

Filtre et consommables

Les purificateurs d'air AstroPure sont équipés des étapes de filtration suivantes :

- Pré-filtre
- Filtre HEPA
- En option : Etage UV-C

Démontage en cas de maintenance

L'appareil doit être éteint et déconnecté de l'alimentation électrique pour l'entretien et la réparation.

5. Stockage, transport et montage:

Stockage

- Stockage dans un environnement sec et protégé, si possible dans l'emballage d'origine
- Température de stockage : -30 ° C à 40 ° C
- Humidité de l'air rH. <90%, pas d'humidité condensable

Déballage

Retirer les sangles de fixation, l'emballage étirable et le carton d'emballage de l'épurateur d'air AstroPure 2000. L'élimination des matériaux d'emballage doit être conforme aux réglementations locales en matière d'élimination des déchets.

Roues

Les roulettes sont fixées sur le fond par des boulons (clé M10, M13).

Transport

Ne déplacez que des charges lourdes avec des moyens de transport adaptés.

Installation des conduits d'entrée et de sortie d'air (en option)

L'installation des conduits d'entrée et de sortie d'air doit être effectuée par du personnel qualifié uniquement.

Zone d'installation

La surface de l'installation doit être lisse et plane et avoir une capacité de charge suffisante.



RISQUE D'ÉCRASEMENT



PORTER DES
CHAUSSURES DE
SÉCURITÉ



Évitez les chocs violents et les charges saccadées. Risque d'endommagement des filtres. Sécuriser le chargement pour éviter tout déplacement involontaire.

6. Mise en service, utilisation, nettoyage et élimination:

Informations générales

En cas de bruits, sons et vibrations anormaux ou en cas d'absence de sons de fonctionnement (pas de bruit de ventilateur), éteignez le purificateur d'air AstroPure, débranchez-le de l'alimentation électrique et faites inspecter l'équipement par du personnel qualifié.

Les travaux d'entretien doivent être effectués par du personnel qualifié, conformément aux instructions d'AAF. Le personnel chargé de l'entretien et de la réparation des appareils de ventilation et des filtres à air doit être formé et instruit (par exemple, conformément à la norme VDI 6022-4). Le port d'un équipement de protection individuelle (gants, masque respiratoire, lunettes de protection) est obligatoire lors des travaux de maintenance à l'intérieur de l'appareil et lors du remplacement du filtre à air.

Contrôle du panneau de commande Potentiomètre

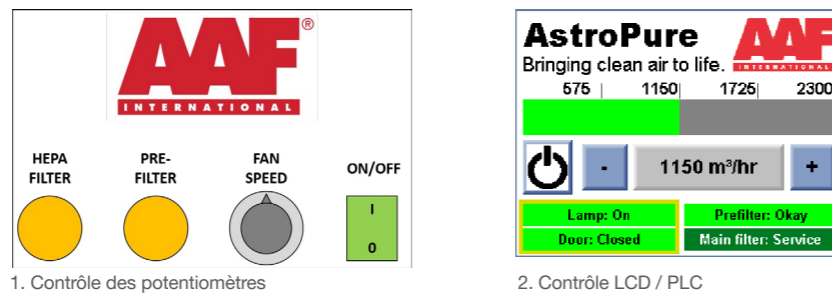


Image 4 Panneau de contrôle AstroPure



RISQUE D'ÉCRASEMENT



PORTER DES
CHAUSSURES DE
SÉCURITÉ

L'unité de contrôle se compose des parties individuelles suivantes :

Contrôle du potentiomètre :

- Interrupteur ON/OFF (11)
- Fonctionnement du dispositif lumineux ON (12)
- Régulateur de débit (13)
- Affichage de l'état du préfiltre (14)
- Affichage de l'état du filtre HEPA (15)

LCD / PLC

- Interrupteur ON/OFF à l'arrière de l'appareil (3)
- Ecran tactile (16)

Première mise en service

Les purificateurs d'air AstroPure sont livrés prêts à être utilisés. Effectuez les étapes de travail suivantes pour la mise en service initiale :

- Retirez l'emballage et mettez-le au rebut de manière appropriée, conformément aux réglementations locales en matière de déchets.
- Les purificateurs d'air AstroPure sont équipés de quatre roulettes pivotantes pour une manœuvrabilité aisée.

- Assurez-vous que les quatre roulettes pivotantes ont un bon contact avec la surface d'installation et, si nécessaire, faites-le en repositionnant l'appareil.
- Assurez-vous que la porte d'entretien de l'appareil est correctement fermée.
- Assurez-vous que les bouches d'entrée et de sortie d'air sont librement accessibles et ne sont pas obstruées ou occupées.
- Fixez les dispositifs de verrouillage des roulettes.

Filters:

Les options de filtrage suivantes sont installées:

	Type	Code
Préfiltre (7)	RedPleat	ISO Coarse 70%
	RedPleat	ISO ePM10 70%
	RedPleat CF	ISO Coarse 65%
Filtre HEPA (8)	MEGACel I	H14
	ASTROCEL III	H14

Fonctionnement (commande par potentiomètre)

- Assurez-vous que l'interrupteur ON / OFF est en position OFF.
- Réglez le régulateur de débit volumétrique / régulateur de vitesse sur une position intermédiaire.
- Branchez la prise d'alimentation.
- Placez l'interrupteur MARCHE/ARRÊT sur MARCHE.

Réglez le débit volumétrique souhaité.

- Restez à une distance suffisante des bouches de sortie.
- Le débit volumétrique peut être réglé en continu entre le débit minimal (25 % du débit maximal) et le débit maximal.
- Réglez le débit volumétrique souhaité.
- Réglez le débit souhaité en tournant le bouton rotatif selon les points de réglage indiqués dans le tableau "Guide de démarrage rapide (commande par potentiomètre).

Fonctionnement (LCD / Contrôle PLC)

- Branchez la fiche d'alimentation
- Placez l'interrupteur ON/OFF à l'arrière de l'unité sur ON.

Réglez le débit volumétrique souhaité.

- Appuyez sur le bouton de veille pour mettre le ventilateur en marche.
- Pour déverrouiller l'écran, entrez le mot de passe "116"
- Méthode (1)
 - Appuyez sur la barre de débit pour régler la valeur initiale. La vitesse exacte souhaitée pour le ventilateur peut être réglée ici.
 - Appuyez sur les boutons plus et moins. L'incrément de vitesse correspondant est réglé dans le menu de configuration.
- Méthode (2)
 - Appuyez sur une zone de la barre de débit. Avec cette option, la vitesse du ventilateur est réglée sur l'une des 4 valeurs de paramètre à la fois (pas de 25%).
- Informations sur l'écran

Service : les filtres doivent être changés par du personnel qualifié

AstroPure 2000 LCD

Pour accéder au menu utilisateur (pour déverrouiller l'écran), l'utilisateur peut appuyer sur le logo 'AstroPure' ou, alternativement, appuyer sur le symbole de verrouillage pendant 2 secondes.

Le mot de passe du menu utilisateur est "116".



AstroPure menu principal

Menu principal de l'utilisateur

Après 5 secondes

Appuyez sur le logo AstroPure pendant 3 secondes.

Les paramètres de langue peuvent être modifiés et les informations du système peuvent être consultées (version du logiciel, ID du matériel).

Après 60 secondes d'inactivité, l'écran principal se verrouille automatiquement, c'est-à-dire qu'aucune modification ne peut être apportée aux paramètres, par exemple, l'activation ou la désactivation de l'interrupteur principal de veille, le point de consigne du débit d'air, l'activation ou la désactivation de la lampe, etc.

Pour modifier un réglage, il faut déverrouiller à nouveau l'écran.

Software version: ASP101v19

Controller ID #: 14943547

Language:

English French

German Spanish

Fan operating hours: 3429

Lamp operating hours: 1484

Lock after 60 seconds of inactivity.

return

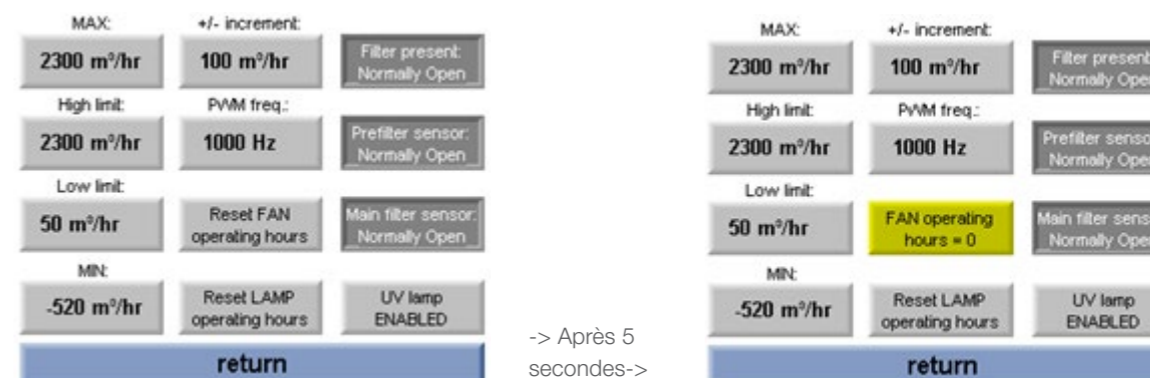
Configuration, langue et informations système

Appuyez sur le champ du logo de l'AAF pendant 5 secondes pour accéder aux menus de configuration. Entrez le mot de passe "-1101"

Les paramètres du régulateur peuvent être modifiés ici.

Remise à zéro des heures de fonctionnement

Dans le menu de configuration, ces valeurs peuvent être remises à zéro en appuyant sur le bouton correspondant pendant 5 secondes.



-> Après 5 secondes->

Débit approprié

Pour obtenir les meilleurs résultats de purification de l'air, le débit des purificateurs d'air doit être adapté à la situation individuelle de la pièce concernée.

Les étapes de calcul suivantes constituent un guide de base :

Le volume de la pièce désignée en mètres cubes (m³) est calculé en multipliant la longueur * largeur * hauteur de la pièce en mètres : $V = L * W * H$

- Le nombre souhaité d'échanges d'air ambiant par heure (ACH) doit être sélectionné (unités : 1 /h). Ce nombre est parfois aussi appelé taux de renouvellement d'air.

Lorsque cette valeur n'est pas prédéfinie, les valeurs ACH suivantes représentent les recommandations actuellement appliquées

- Bonne ventilation ACH = 4 1/h
- Excellente ventilation : ACH = 6 1/h
- Purge des pièces ACH = 10 1/h

Le débit d'air nécessaire est alors déterminé en multipliant le volume V de la pièce par les échanges d'air souhaités par heure.

- Débit nécessaire = V * ACH

Exemple :

- Une pièce a les dimensions suivantes (L * l * H) = 5 m * 8 m * 3 m
- Le volume est calculé à 5 m * 8 m * 3 m = 120 m³.
- Le taux de renouvellement d'air souhaité est ACH = 4 1/h.
- L'épurateur d'air doit fournir 4 1/h * 120 m³ = 480 m³/h.

Le tableau ci-dessous sert de guide

Paramètres	Symbole	Unité	Exemple 1	Exemple 2	Exemple 3	Exemple 4
Longueur	L	m	10	10	10	10
Largeur	W	m	10	10	10	10
Hauteur	H	m	2	2.5	2.5	2.5
Volume	V	m ³	200	250	250	250
Échanges d'air par heure	ACH	1/h	4	4	6	8
Débit volumétrique d'air requis		m ³ /h	800	1.000	1.500	2.000

Nettoyage de la surface externe

Débranchez toujours le purificateur d'air AstoPure de la prise de courant lorsque vous le nettoyez.

La surface de l'appareil peut être nettoyée uniquement avec des détergents ménagers courants à base de savon doux.

Mise au rebut

Les filtres usagés doivent être emballés individuellement dans des sacs en plastique scellés et éliminés conformément aux réglementations locales en matière de déchets.

Les équipements électriques et électroniques mis hors service doivent être remis aux points de collecte agréés, conformément à la réglementation locale en matière de déchets.

Contrôle et entretien par composant

Les composants de l'appareil et les filtres doivent être contrôlés à intervalles réguliers pour vérifier leur fonctionnement et leur usure et faire l'objet d'un entretien, au moins après les périodes spécifiées ci-dessous ou plus tôt si nécessaire.

Intervalles de contrôle		
Pré-filtre	mois	3
Filtre HEPA	mois	3
Étape UV-C	mois	3
Porte	mois	6
Pièces mobiles	mois	6
Ventillateur	mois	6
Unité entière	mois	Avant chaque utilisation et tous les 12 mois

Intervalles de remplacement		
Pré-filtre	mois	3
Red Pleat	mois	6
RedPleat CF	mois	6
Filtre HEPA:		
AstroCel III	mois	12
MEGAcel I	mois	12
UV-C étape	heures	9.000

7. Urgence:

Si possible, débranchez le purificateur d'air AstroPure de l'alimentation électrique en retirant la prise. S'il n'est pas possible de retirer la prise de courant en toute sécurité, l'alimentation électrique doit être interrompue en la coupant à partir du circuit du bâtiment (interrupteur de sécurité).

Lutte contre les incendies

En cas d'incendie, maîtrisez ce dernier avec des agents d'extinction agréés pour les appareils électriques. Des substances dangereuses s'échappent lors d'un incendie. Ne respirez pas les fumées et les émanations qui peuvent être produites. Après vous être assuré que l'extinction est complète, veillez à ce que les locaux soient suffisamment ventilés. adequately ventilated.



DANGER:
Choc électrique

8. Dessins et schémas:

Les dimensions complètes de l'épurateur d'air AstroPure 2000 sont les suivantes:

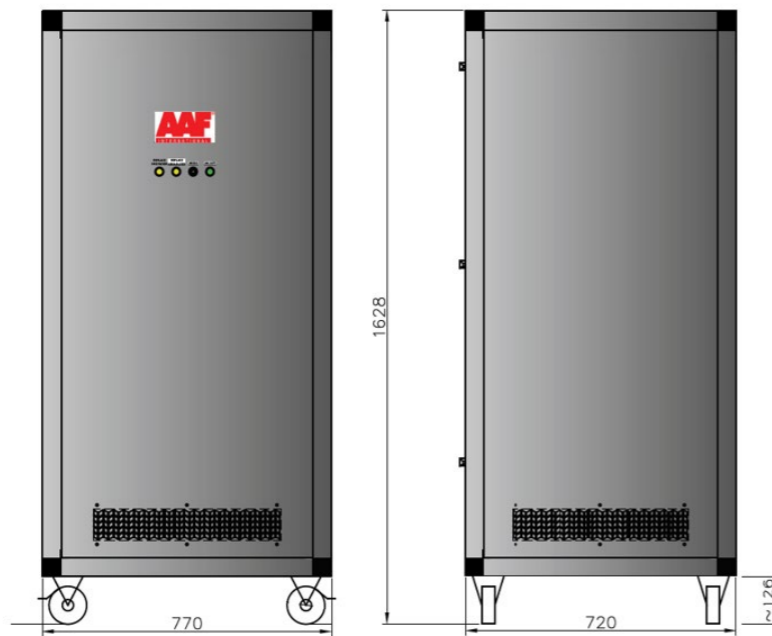


Image 5 Dimensions de l'AstroPure 2000

Ventilateur Type « E »

AstroPure® Air Puri	
Type :	AstroPure 2000 recirc./no U
Q. flow :	2000 m ³ /h
Material :	Galv. Steel
Weight :	150 kg
Size :	770x720x1628 mm
Serial No. :	E11-2020-12345
Man. Date :	2020-47
IP :	IP20
Part No. :	BR00000554 555003777

Ventilateur Type « Z »

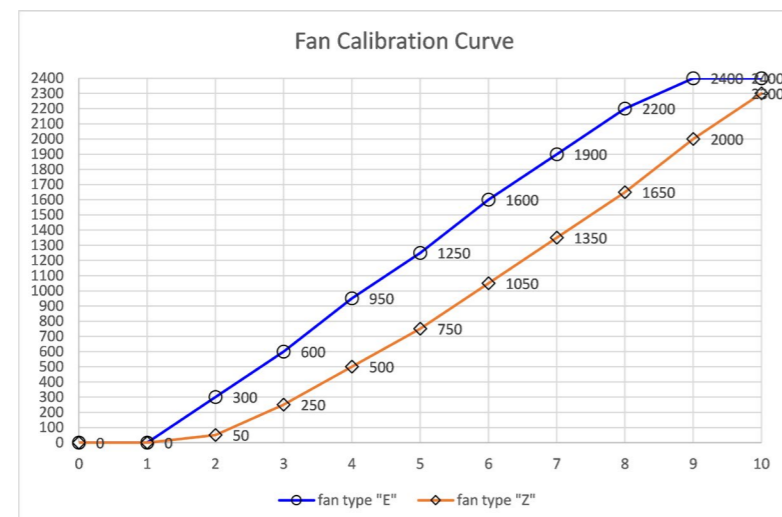
AstroPure® Air Puri	
Type :	AstroPure 2000 recirc./no U
Q. flow :	2000 m ³ /h
Material :	Galv. Steel
Weight :	150 kg
Size :	770x720x1628 mm
Serial No. :	Z11-2020-12345
Man. Date :	2020-47
IP :	IP20
Part No. :	BR00000554 555003777

Wiring diagram

Le schéma de câblage de l'épurateur d'air AstroPure se trouve en annexe.

L'AstroPure 2000 est équipé d'un ventilateur de type « E » ou de type « Z » qui peuvent être identifiés grâce au numéro de série de l'unité.

Courbes d'étalonnage des ventilateurs



9. Pièces détachées:

Les options de filtrage suivantes doivent être utilisées lors du remplacement des filtres:

	Type	Code	Numéro de pièce	LxHxL (mm)
Pré-filtre (7)	RedPleat	RP-4470-05920592045-CS00Z	555001210 (4531002424)	592 x 592 x 45
	RedPleat	RP-5370-05920592045-CS02Z	555004102 (4151002424)	592 x 592 x 45
	RedPleat CF	RPCF-0465-05920592045-CS0Z	555000951 (4139002424)	592 x 592 x 45
Filtre HEPA (8)	MEGACel I	MEGA I.eFRM.H14.610x610x292	(295099013)	610 x 610 x 292
	ASTROCEL III	ASTROCEL III AP A39A05C9S2R0	555004088 (1493299990)	610 x 610 x 292
UV-C lamp (9)	PHILLIPS	TUV 25W 1S/25	(BR00000777)	

10. Certificats et protocoles:

L'appareil est conforme aux directives et normes européennes et porte le marquage CE. L'étanchéité des filtres installés est vérifiée et un certificat de test de résistance aux fuites est délivré. Le filtre absolu est accompagné d'un certificat de test individuel.



Déclaration de conformité du fabricant

Les épurateurs d'air AAF AstroPure sont fabriqués conformément aux réglementations et normes internationales en vigueur par :

AAF FRANCE
 9 Avenue de Paris 94300 Vincennes
 Tel : +33 143 984 223
 Fax : +33 158 641 142
 E-mail : salle.blanche@aafeurope.com

Une procédure d'évaluation des risques et d'évaluation de la conformité a été menée en référence aux procédures de certification de la directive machines 2006/42/CE et de la directive sur l'éco-conception CE 2009/125. Following standards and guidelines were used for the assessment of the equipment's compliance:

Les normes et directives suivantes ont été utilisées pour l'évaluation de la conformité de l'équipement:

2006/42/EC	Directive Machine
2014/30/EC	Compatibilité électromagnétique (CEM) Directive 2014/35/EC
2014/35/EC	Directive sur la basse tension (DBT)
2009/125/EC	ERP Économie d'énergie
1253/2014EC	Mise en oeuvre de l'ERP, 2018
EN ISO 12100	Principes généraux de conception - Évaluation des risques et réduction des incendies
EN ISO 13857	Sécurité des machines - Distances de sécurité pour éviter que les membres supérieurs et inférieurs n'atteignent les zones dangereuses
DIN EN 60335-1	Sécurité des dispositifs électriques à usage domestique et analogue Partie 1 : Exigences générales
VDI 6022-2018	Exigences en matière d'hygiène applicables aux systèmes et appareils de ventilation et de climatisation - Conception, construction et matériaux

Le purificateur d'air AAF AstroPure Air Cleaner est en parfaite conformité avec les directives, normes et lignes directrices mentionnées ci-dessus. Une documentation technique sur le risque et l'évaluation de la conformité est disponible sur demande auprès du fabricant.

FAT Ruiter
 Directeur Filtration

Heppenheim, Novembre 2020



DECLARATION OF CONFORMITY

This Declaration of Conformity is issued under the sole responsibility of the manufacturer

Manufacturer

Company name: AAF International
 European Headquarters
 Full address: Odenwaldstraße 4
 D-64646 Heppenheim
 Country: Germany

UK Authorised Representative

Which is established in the United Kingdom and has access to the Technical File

Company name: Air Filters Ltd
 Full address: Bassington Lane
 Postal code: NE23 8AF
 Place: Cramlington, Northumberland
 Country: United Kingdom

Object of the declaration

Product: AstroPure 2000
 Function: Air Cleaner

The object of the declaration described above is in conformity with the relevant UK Statutory Instruments (and their amendments)

2008 No. 1597 Supply of Machinery (Safety) Regulations 2008
 2016 No. 1101 Electrical Equipment (Safety) Regulations 2016
 2016 No. 1091 Electromagnetic Compatibility Regulations 2016
 2012 No. 3032 The Restriction of the Use of Certain Hazardous Substances in Electrical and Electronic Equipment Regulations 2012

References to the relevant designated standards used or references to the other technical specifications in relation to which conformity is declared:

BS EN ISO 12100:2010; BS EN ISO 13857:2019; BS STN EN 60204-1; VDI 6022-2018

Technical documentation for the product is available from:

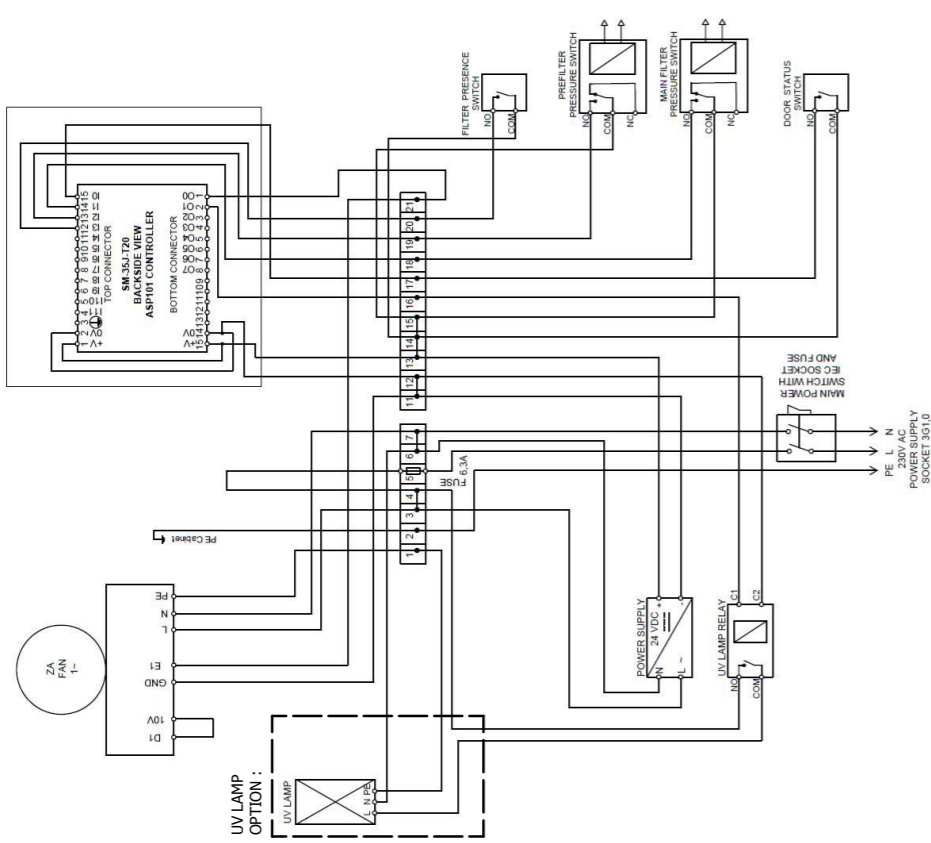
Name: Air Filters Ltd
 Full address: Bassington Lane
 NE23 8AF
 Cramlington, Northumberland
 United Kingdom

Signed for and on behalf of:

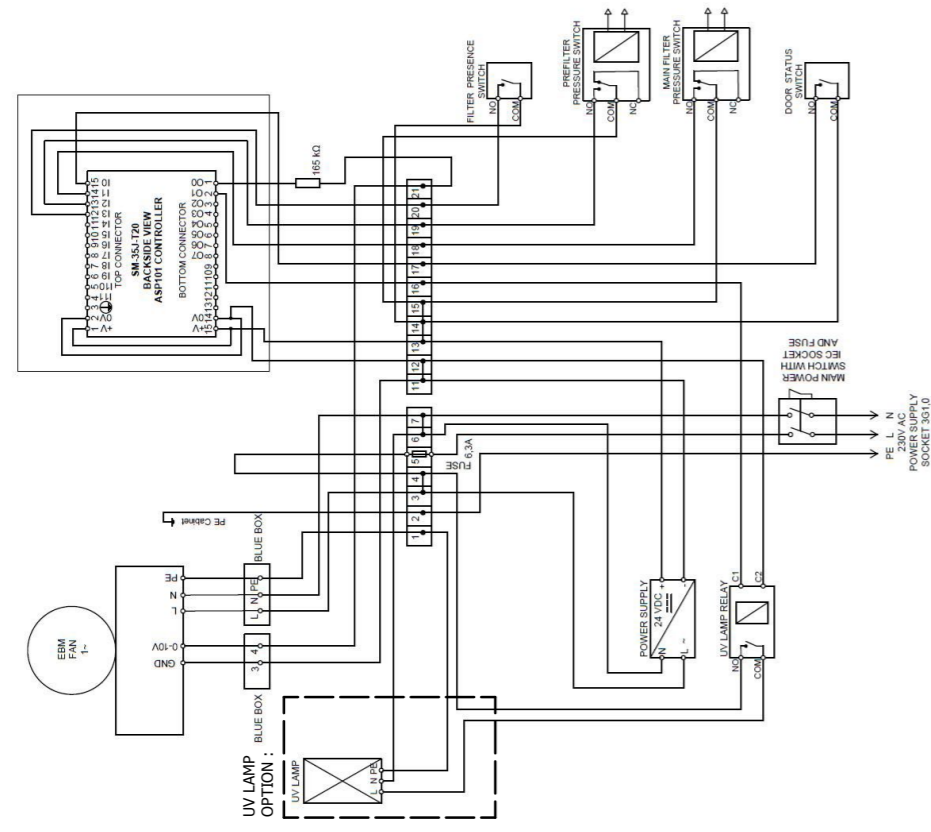
Place of issue: Amsterdam, The Netherlands
 Date of issue: April 6, 2021
 Name: Peter Ruijter
 Function: Director of Filtration Technology
 Signature: 

Annexe:
LCD

Scheme for AP-2000 LCD screen
With ZIEHL-ABEGG FAN (UV Lamp option)



Scheme for AP-2000 LCD Screen
With EBM PAPTST FAN (UV Lamp option)

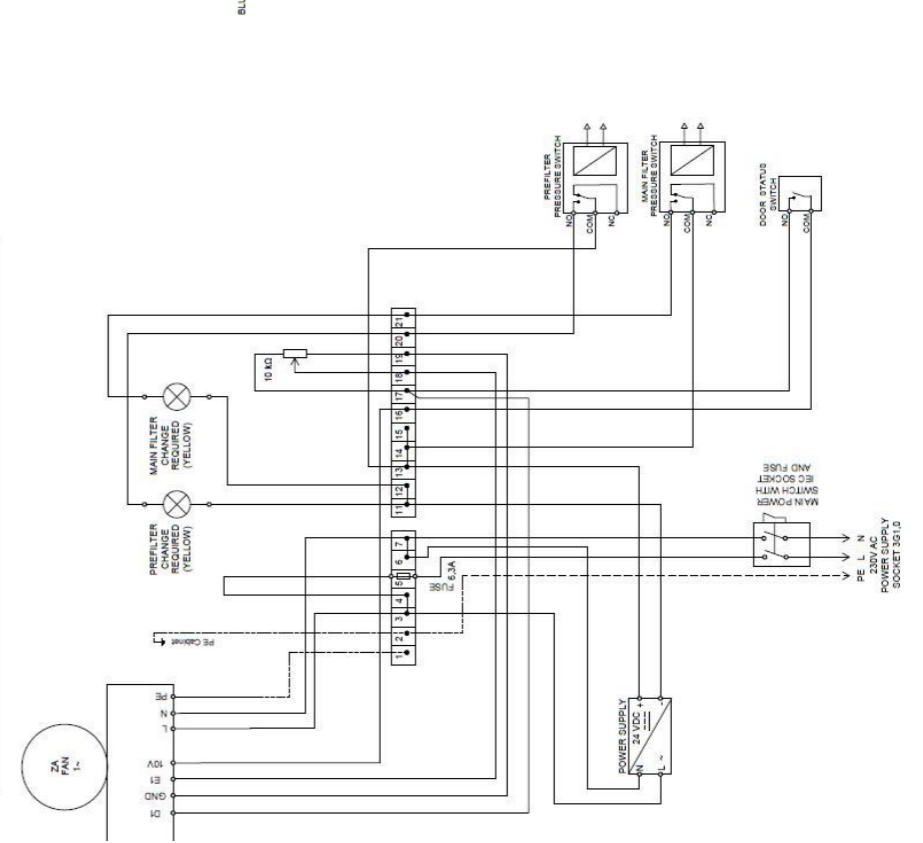


TITLE: AstroPure 2000 wiring diagram LCD Screen (+UV Lamp option)

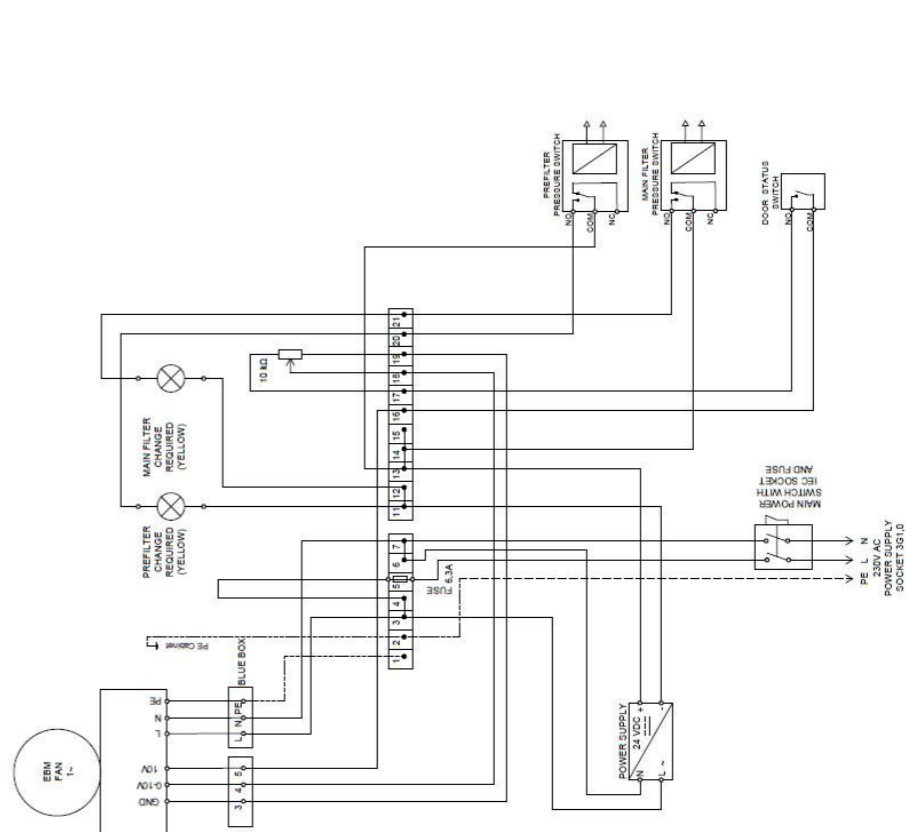
DO NOT SCALE DRAWING	PRODUCT OWNER: AAF	PK: □	UL: □
- ELECTRONIC DOCUMENT -	DATE: 19/03/2021	DRAWN BY: Guillaume Fogeron	
PRINTED COPIES ARE UNCONTROLLED	SCALE: 1:1	APPROVED: Yvan Flourey	
REF: A2	UNIT: mm	PROJECT: 2020001D	REVISION: AP2000
			P
			LCC

Contrôle du potentiomètre

Scheme for AP-2000 Potentiometer
with ZIEHL-ABEGG FAN



Scheme for AP-2000 Potentiometer
with EBM PAPTST FAN



TITLE: AstroPure 2000 wiring diagram potentiometer

DO NOT SCALE DRAWING	PRODUCT OWNER: AAF	PK: □	UL: □
- ELECTRONIC DOCUMENT -	DATE: 19/03/2021	DRAWN BY: Guillaume Fogeron	
PRINTED COPIES ARE UNCONTROLLED	SCALE: 1:1	APPROVED: Yvan Flourey	
REF: A2	UNIT: mm	PROJECT: 2020001D	REVISION: AP2000
			P
			POT

Noter

Noter

Bureaux de vente AAF

Dinair Finland

Dinair Clean Air, Oy
Koivuvaarankuja 2,
01640 Vantaa
Phone: +358 10 3222610
E-mail: cleanair@dinair.fi

France

AAF S.A.
9, Avenue de Paris
94300 Vincennes
Phone: +33 143 984 223
Fax: +33 158 641 142
E-mail: sales.france@aafeurope.com

Germany & Austria

AAF-Lufttechnik GmbH
Odenwaldstrasse 4
64646 Heppenheim
Phone: +49 (0)6252 69977-0
E-mail: sales.DACH@aafeurope.com

Dinair Latvia

Dinair Filton SIA
Rupnicu Street 4
Olaine, Latvia, LV-2114
Phone: +371 67069823

Dinair Denmark

AAF/Dinair APS
Vallensbækvej 63.1
2625 Vallensbæk
Phone: +45 70260166
E-mail: sales.denmark@aafeurope.com

Great Britain and Ireland

Air Filters Ltd (AAF International)
Bassington Lane, Cramlington
Northumberland NE23 8AF
Phone: +44 1670 591 790
Fax: +44 1670 590 262
E-mail: airfilter@aafeurope.com

Greece

AAF-Environmental Control Epe
1 Ifaistou & Kikladon
15354 Glika Nera
Phone: +30 210 663 20 15
Fax: +30 210 663 51 09
E-mail: greece@aafeurope.com

Italy

AAF S.r.l.
Via Friuli, 28/30
21047, Saronno (VA)
Phone: +39 02.9624096
Fax: +39 02.9606409
E-mail: sales.italy@aafeurope.com

Dinair Norway

Dinair AS
Prof Birkelands vei 36
1081 Oslo
Phone: +47 22 90 59 00
Fax: +47 22 90 59 09

Slovakia & Eastern Europe

AAF International s.r.o.
Bratislavská 517
91105, Trenčín, Slovakia
Phone: +421 32/746 17 14
www.aafintl.com

Spain & Portugal

AAF S.A.
Vidrieros, 10
28830 San Fernando de Henares
Madrid, Spain
Phone: +34 916 624 866
Fax: +34 916 624 275
E-mail: info@aaf.es

Dinair Sweden

Dinair AB
Hamngatan 5
SE-592 30 Vadstena
Phone: +46 (0)143-125 80
Fax: +46 (0)143-125 81

The Netherlands

AAF Verkoop Nederland
Boerdijk 29A
7844 TB Veenoord
Phone: +31 (0)591 66 44 66
E-mail: aaf.verkoop@aafeurope.com



AAF International
European Headquarters
Odenwaldstrasse 4, 64646 Heppenheim
Tel: +49 (0)6252 69977-0
aafintl.com

AAF International B.V. has a policy of continuous product research and improvement and reserves the right to change design and specifications without notice.

©2019 AAF International and its affiliated companies.
IM_102_EN_122020