

AstroPure 2000 luchtreiniger



Installatie- en
bedienings-
handleiding

Fabrikant

AAF International

Europees hoofdkantoor

Odenwaldstrasse 4

D-64646 Heppenheim

Tel: +49 (0)6252 69977-0

E-mail: sales.DACH@aafeurope.com

Hebt u hulp nodig, ga dan naar

www.aafeurope.com

om uw plaatselijke AAF-kantoor/dealer

te vinden

Wat staat erin

4	Doel van deze handleiding
6	Veiligheid
7	Snelstartgids (Potentiometerregeling)
8	Snelstartgids (Lcd/plc-besturing)
9	Algemene informatie
12	Opslag, transport en montage
13	Inbedrijfstelling, bediening, reiniging en afvoer
19	Noodgevallen
20	Tekeningen en diagrammen

21	Reserveonderdelen
21	Certificaten en protocollen
24	Bijlage LCD-bediening
25	Bijlage Potentiometerregeling

Doel van deze handleiding



GEVAAR:

Direct dreigend gevaar dat tot ernstig lichamelijk letsel of de dood leidt



WAARSCHUWING:

Mogelijk gevaarlijke situatie die kan leiden tot licht lichamelijk letsel.

Voordat u de AstroPure luchtreiniger voor de eerste keer gebruikt of als u andere werkzaamheden aan de AstroPure luchtreiniger krijgt toevertrouwd, dient u de bedieningshandleiding te lezen.

De gebruiksaanwijzing helpt u de AstroPure luchtreiniger zoals bedoeld, correct, effectief en veilig te gebruiken. Lees daarom de volgende hoofdstukken zorgvuldig door. Zoek indien nodig altijd feiten op die voor u doorslaggevend zijn.

De gebruiksaanwijzing informeert en waarschuwt u voor risico's waartegen risicoreductie door het ontwerp en beschermende maatregelen niet of niet volledig effectief is.

Doelgroepen

Hoofdgebruiker: Bewaar deze instructies en andere toepasselijke documenten op de plaats waar het systeem gebruikt wordt, ook voor later gebruik.

Gebruiker: Wij raden u aan deze instructies en de toepasselijke documenten te lezen en in acht te nemen, met name de veiligheidsaanwijzingen en waarschuwingen. Neem aanvullende systeemgerelateerde bepalingen en voorschriften in acht.

Gekwalificeerd onderhoudspersoneel: Lees en volg deze instructies en andere toepasselijke documenten, in het bijzonder de veiligheidsaanwijzingen en waarschuwingen.

Personeelskwalificatie: Onder een gekwalificeerd persoon wordt verstaan een persoon die een beroepsopleiding met goed gevolg heeft afgerond. Hij/zij moet het opgedragen werk beoordelen en op basis van zijn/haar professionele opleiding en werkervaring zelfstandig mogelijke gevaren kunnen herkennen en voorkomen.

Personeel voor **onderhoud** en **reparatie** van **ventilatieapparatuur** en **luchtfilters** moet **geschoold** en **geïnstreerd** zijn (bijvoorbeeld volgens **VDI 6022-4**).

Afleveringsdocumenten

De AstroPure luchtreiniger wordt geleverd met een

- installatie-, bedienings- en onderhoudshandleiding en een
- AAF HEPA-filtertestrapport.

Voor onderhoudsinstructies worden de volgende documenten van andere leveranciers meegeleverd die ook gelezen en nageleefd moeten worden:

- Ventilator: type "E" of "Z"
- Lcd/plc-paneel (optioneel)
- Uv C-fase (optioneel)

Oriëntatie in deze gebruiksaanwijzing

Deze gebruiksaanwijzing bevat de volgende algemene informatiesymbolen die u door de gebruiksaanwijzing heen leiden en u belangrijke informatie geven

Beoogd gebruik:

AstroPure luchtreinigers zijn uitsluitend ontworpen om normale lucht binnenshuis te ontdoen van zwevende deeltjes en om de gezuiverde lucht naar de kamer terug te voeren.

AstroPure luchtreinigers zijn uitsluitend bedoeld als apparaten voor installatie in commerciële en niet-commerciële binnenruimten.

Voorzienbaar foutief gebruik:

AstroPure luchtreinigers mogen voor geen enkel ander doel worden gebruikt. Het volgende voorzienbare misbruik is niet toegestaan:

- Extractie uit een explosieve atmosfeer
 - Gebruik als stofafzuigstelsysteem
 - Gebruik als rookafzuigstelsysteem
 - Het in werking stellen van de AstroPure luchtreiniger met geblokkeerde luchtinlaten en -uitlaten
 - Onafhankelijke verbouwings- of reparatiewerkzaamheden
 - Bediening van de AstroPure luchtreiniger zonder instructie of training
- Ieder ander gebruiksdoel vereist schriftelijke goedkeuring van AAF International.



LET OP:

Mogelijk gevaarlijke situatie die kan leiden tot licht lichamelijk letsel.



OPMERKING:

Situatie die kan leiden tot mogelijke materiële schade aan de AstroPure luchtreiniger.

1. Veiligheid



GEVAAR: ELEKTRISCHE SCHOK



GEVAAR: GELUID

De niet-ingekapselde ventilator kan een geluidsemisatie van > 70 dB (A) genereren (met de onderhoudsdeur open). Dit kan schade of gehoorverlies tot gevolg hebben.



OOBESCHERMING

Onderhoud en reparatie van het apparaat mag uitsluitend worden uitgevoerd door gekwalificeerd personeel. Bij onderhouds- en reparatiewerkzaamheden terwijl de ventilator draait, dient voldoende gehoorbescherming te worden gedragen.



GEVAAR: BEKNELLINGSGEVAAR

Bij het openen van de onderhoudsdeur bestaat er gevaar voor beknelling. Dit kan leiden tot blauwe plekken op de ledematen. Onderhoud en reparatie van het apparaat mag uitsluitend worden uitgevoerd door gekwalificeerd personeel.

Het apparaat mag uitsluitend bediend worden na instructie en training.

Onderhoud en reparatie mag alleen worden uitgevoerd door gekwalificeerd personeel.

Neem de principes voor een veilige bediening van elektrische apparaten in acht.

Bij onderhouds- en reparatiewerkzaamheden dienen de bijbehorende documenten van de leverancierscomponenten in acht te worden genomen.

Mogelijke gevaren afkomstig van de AstroPure luchtreiniger.

Elektrische schok:

De elektrische toevoerleiding kan mogelijk defect zijn.

Gebruik in geen geval apparaten met een beschadigde elektrische aansluitkabel.

- Controleer de netsnoeren voor gebruik.
- Beschadigde kabels moeten onmiddellijk worden vervangen.
- Elektrische kabels mogen nooit worden blootgesteld aan water, hitte of scherpe voorwerpen.
- Verplaats het apparaat niet door aan het netsnoer te trekken.
- Laat apparatuur en voertuigen niet over elektriciteitsleidingen rijden of zorg voor voldoende bescherming.
- Het apparaat moet in de uit-modus staan om de netvoeding te kunnen aansluiten of loskoppelen.
- Interne bekabeling (ventilator, bedieningspaneel, UV-C-trap) kan defect zijn.
- Gebruik apparaten met een interne fout niet verder en koppel ze indien mogelijk los van de voeding.
- Voer onderhouds- en reparatiewerkzaamheden alleen uit als de stroomtoevoer is onderbroken en de AstroPure luchtreiniger is uitgeschakeld.

Beknellingsgevaar

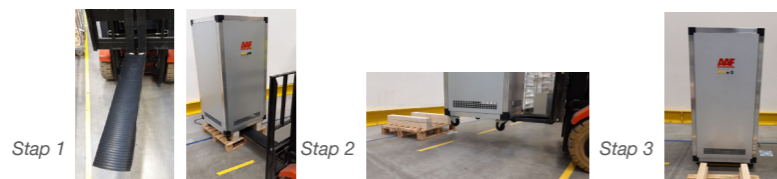
Bij het transporteren en verplaatsen van de AstroPure luchtreiniger bestaat er gevaar voor beknelling door het gewicht van het apparaat.

Dit kan leiden tot blauwe plekken op de ledematen.

De AstroPure luchtreiniger moet op een geschikte manier worden verplaatst om onbedoeld letsel of enige vorm van schade te voorkomen.

De aanbevolen methode is om goedgekeurde hijsmiddelen te gebruiken en deze te beveiligen tegen onbedoeld laten zakken van de lading:

1. bescherm de heftruckvorken voordat u ermee gaat heffen
2. til het AstroPure apparaat met de vorkheftruck iets op en verwijder het van de houten pallet
3. zet het AstroPure apparaat neer met behulp van de vorkheftruck



2. Snelstartgids (Potentiometerregeling)

Snelstartgids

- Neem de veiligheidsinstructies voor een veilige bediening in acht
- Zorg dat het apparaat op een veilige, gladde, vlakke, stabiele ondergrond/vloer staat.
- Vergrendel de zwenkwielen
- AAN/UIT schakelaar op UIT
- Zet de snelheidsregelaar in de UIT-stand
- Steek de stekker in het stopcontact
- AAN/UIT schakelaar op AAN
- Controleer het serienummer voor het ventilatortype op het typeplaatje aan de achterkant van het apparaat.
Serienummer: E11-2020-12345 => "E"-type
Serienummer: Z11-2020-12345 => "Z"-type
- Draai de snelheidsinstelling naar de gewenste lucht volumestroom volgens onderstaande tabel

Snelheidsregeling Instelpunt t	Type ventilator E	Type ventilator Z
0	0	0
1	0	0
2	300	50
3	600	250
4	950	500
5	1250	750
6	1600	1050
7	1900	1350
8	2200	1650
9	2400	2000
10	2400	2300

Wanneer de gele waarschuwingslampjes branden:

Filters moeten worden vervangen door gekwalificeerd personeel

- Noteer de datum van eerste gebruik
- Noteer de inschakelduur
- Houd u aan de vervangingsintervallen voor filters en documenteer ze

Vervanging en onderhoud van het filter mag uitsluitend worden uitgevoerd door gekwalificeerd personeel.

Bij gevaar of storing:

Trek de stekker uit het stopcontact en laat het apparaat nakijken door gekwalificeerd personeel



Neem de beschermende instructies op het apparaat in acht. Beveilig de geopende onderhoudsdeur tegen onbedoeld sluiten.



GEVAAR: ROTEREND APPARAAT

Snel draaiende delen van de ventilator. De snelle waaier van de ventilator kan bij aanraking lichaamsdelen verwonden. Onderhoud en reparatie van het apparaat mag uitsluitend worden uitgevoerd door gekwalificeerd personeel.



GEVAAR: BEKNELLINGSGEVAAR

Het apparaat kan omvallen als het (overmatig) wordt opgetild. Dit kan leiden tot blauwe plekken op de ledematen. Kantel het apparaat niet. Plaats het apparaat buiten het bewegingsgebied van mensen.




GEVAAR: BEKNELLINGSGEVAAR

Optioneel: De AstroPure luchtreiniger is voorzien van een extra uv C trap. Uv C-straling brengt het risico op ernstig oog- en huidletsel met zich mee. De uv C-trap is tijdens normaal bedrijf niet toegankelijk.

3. Snelstartgids (lcd/plc-besturing)

Snelstartgids

- Neem de veiligheidsinstructies voor een veilige bediening in acht
- Zorg dat het apparaat op een veilige, gladde, vlakke, stabiele ondergrond/vloer staat.
- Vergrendel de zwenkwielen
- Steek de stekker in het stopcontact
- Zet de AAN/UIT-schakelaar aan de achterkant van het apparaat in de AAN-stand
- Druk op de stand-byknop om de ventilator in te schakelen 
- Voer het wachtwoord "116" in om het scherm te ontgrendelen
- Stel de luchthoeveelheid in op het gewenste niveau door op + (verhogen) of - (verlagen) te drukken

Informatie "Service" op display:

Filters moeten worden vervangen door gekwalificeerd personeel

- Noteer de datum van eerste gebruik
- Noteer de bedrijfstijd
- Houd u aan de vervangingsintervallen voor filters en documenteer ze

Vervanging en onderhoud van het filter mag uitsluitend worden uitgevoerd door gekwalificeerd personeel.

Bij gevaar of storing:

Trek de stekker uit het stopcontact en laat het apparaat nakijken door gekwalificeerd personeel

4. Algemene informatie


De AstroPure luchtreinigers zijn ontworpen om deeltjes uit de normale droge kamerlucht te verwijderen, die na reiniging weer naar de kamer wordt teruggevoerd.

De installatievoorwaarden zijn:

- Installatie in een binnenruimte in een droge omgeving
- Verplaatsing en zuivering van droge binnenlucht
- Bedrijfstemperatuur: 0 °C tot 40 °C
- Luchtvochtigheid rH. < 90%, geen condenseerbare vochtigheid
- Niet goedgekeurd voor gebruik in een explosieve atmosfeer
- Filter vervangen zoals beschreven in de onderhoudsinstructies
- Voer reiniging, onderhoud en reparatie uit volgens de onderhoudsinstructies en in overeenstemming met VDI6022

Typeplaatje

Op het typeplaatje van de AstroPure luchtreiniger staan de volgende kenmerken (voorbeeld hieronder):

AstroPure® Air Purifier				AAF EUROPEAN HEADQUARTERS	
Type :	AstroPure 2000 recirc./no UV/no LCD/no Carbon			Motor :	1ph EC
Q. flow :	2000	m ³ /h		Fan Type :	AAF 400
Material :	Galv. Steel			n. max :	1450 1/min
Weight :	150	kg		U :	200-277 VAC
Size :	770x720x1628 mm			I :	1.5 A
Serial No. :	E11-2020-00002			f :	50-60 Hz
Man. Date :	2020-47			P :	500 W
IP :	IP20			SFP, design point :	E:0.513 Z:0.452 kW(m ³ /h)
				SPL :	24-55 dB(A)
Part No. : BR00000554 555003777					
				 Made in Poland OEM AAF	

Afbeelding 1: AstroPure typeplaatje

Technische eigenschappen

Parameter	Eenheid	AstroPure - 2000
Nominaal debiet	m ³ /h	2000
Afmetingen (BxLxH)	mm	770x720x1628*
Gewicht apparaat	kg	150*
Min. omgevingstemperatuur	°C	0
Max. omgevingstemperatuur	°C	40
Toegestane rel. vochtigheidsgraad	%	0-90
* afhankelijk van uitvoering		
Aansluitgegevens en stroomverbruik		
Aansluitgegevens		1PH 230V 50/60Hz
Ventilator	kW	0,5
Uv C-trap	W	25
Geluidsdrukniveau (SPL) op een afstand van 1 m	Db(A)	24-55
SFP	kW/m ³ /s	0,513 (ventilator type "E") 0,452 (ventilator type "Z")
IP-klasse		IP20
Maximaal aanbevolen drukverlies:		
Voorfilter		
RedPleat	Pa	250
RedPleat VF	Pa	250
HEPA-filter:		
AstroCel III	Pa	450
MEGACel I	Pa	450

Tabel 1: Technische parameters van AstroPure 2000 luchtreiniger

Begeleidende richtlijnen en documenten

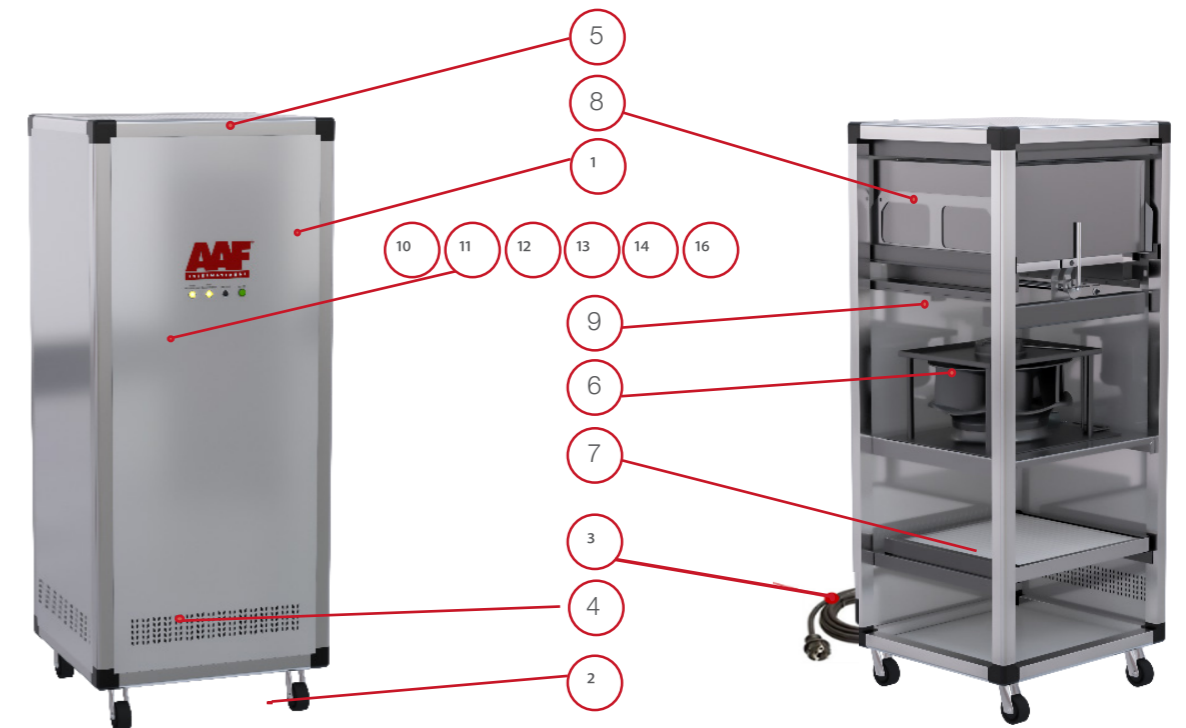
De installatie- en gebruiksvoorwaarden zijn:

- Technisch gegevensblad AAF-voorfilter
- Technisch gegevensblad AAF HEPA-filter
- Aanbevelingen voor vervanging AAF-Filter
- Aanbevelingen voor opslag AAF-filter

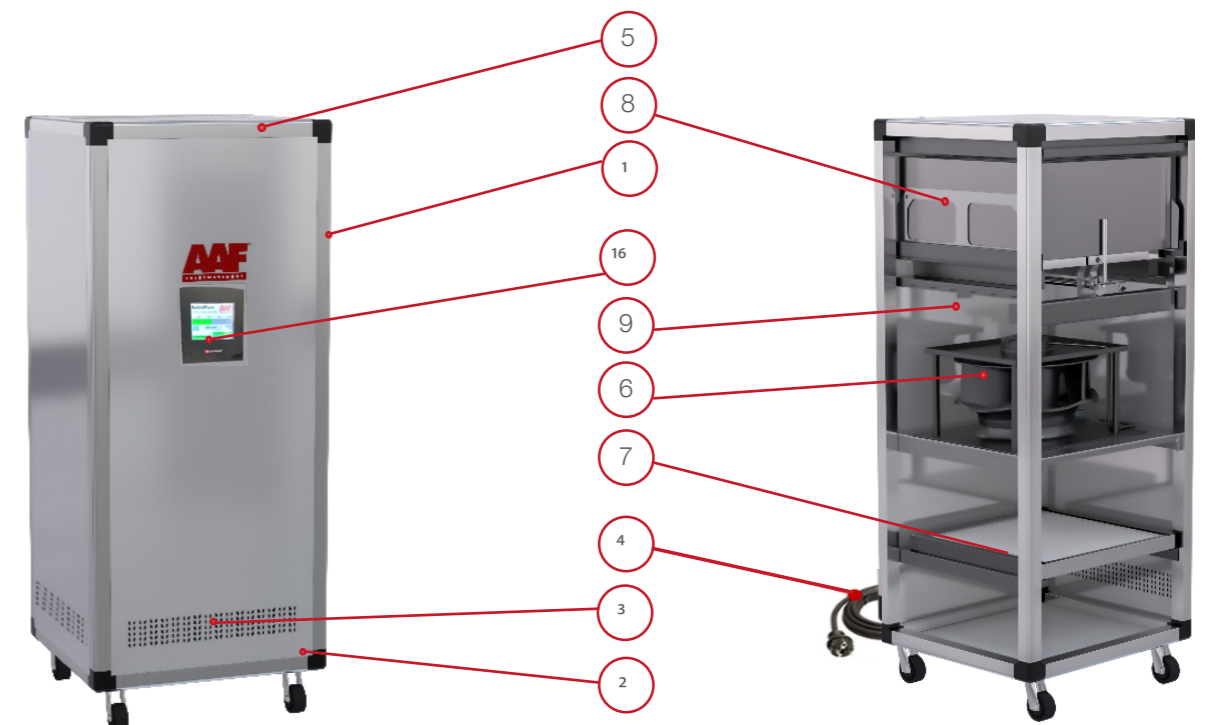
Technische details van ventilator en uv C-trap zijn alleen relevant voor service-/reparatiepersoneel.

Zie www.aafeurope.com voor de meest recente versies

Componenten



Afbeelding 2 AstroPure met potentiometerregeling



Afbeelding 3 AstroPure met lcd/plc-besturing

- De AstroPure luchtreiniger (1) heeft de volgende hoofdcomponenten:
- Zwenkwielen met vergrendeling (2)
- Stekker (3)/lcd/plc: Stekker met AAN/UIT-schakelaar aan de achterkant van het apparaat
- Luchtinlaat (4)
- Luchtuitlaat (5)
- Ventilator (6)
- Voorfilter (7)
- HEPA-filter (8)
- Optionele uv C-trap (9)
- Bedieningspaneel (10)
- De besturingseenheid bestaat uit de volgende afzonderlijke onderdelen:
- AAN/UIT-schakelaar (11)
- Bedrijfsstatuslampje apparaat AAN (12)
- Volumestroomregelaar (13)
- Statusweergave voorfilter (14)
- Statusweergave HEPA-filter (15)
- Lcd-paneel (16)

Filter en verbruiksartikelen

De AstroPure luchtreinigers zijn voorzien van de volgende filtertrappen:

- Voorfilter
- HEPA-filter
- Optioneel: Uv C-trap

Buitenbedrijfstelling bij onderhoud

Voor onderhoud en reparatie moet het apparaat zijn uitgeschakeld en van het stroomnet zijn losgekoppeld.

5. Opslag, transport en montage

Opslag

De opslagcondities voor AstroPure luchtreinigers zijn:

- Opslaan in een droge, beschermde omgeving, indien mogelijk in de originele verpakking.
- Opslagtemperatuur: -30 °C tot 40 °C

Luchtvochtigheid rH. <90%, geen condenseerbare vochtigheid

Uitpakken

Verwijder de bevestigingsbanden, de rekfolie en het kartonnen verpakkingsmateriaal van de AstroPure 2000 luchtreiniger. Verwijdering van het verpakkingsmateriaal moet plaatsvinden in overeenstemming met de plaatselijke voorschriften voor afvalverwerking.

Zwenkwielen

De zwenkwielen worden aan de onderzijde met bouten bevestigd (M10, M13 sleutel).

Transport

Verplaats zware ladingen alleen met geschikte transportmiddelen.

Installatie van luchtinlaat- en luchtuitlaatkanalen (optioneel)

Installatie van luchtinlaat- en luchtuitlaatkanalen mag alleen worden uitgevoerd door gekwalificeerd personeel.

Installatiegebied

Het opstellingsoppervlak moet glad en vlak zijn en voldoende draagvermogen hebben.



GEVAAR:
BEKNELLINGSGEVAAR



DRAAG
VEILIGHEIDSSCHOENEN



Vermijd harde stoten en schokkerige ladingen. Risico op beschadiging van het filter.

Beveilig de lading tegen onbedoeld weggrollen.

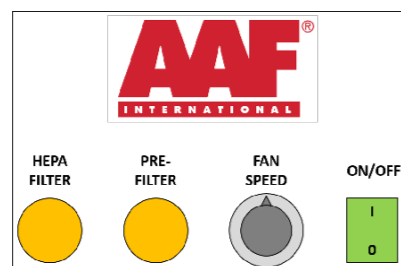
6. Inbedrijfstelling, bediening, reiniging en afvoer

Algemeen

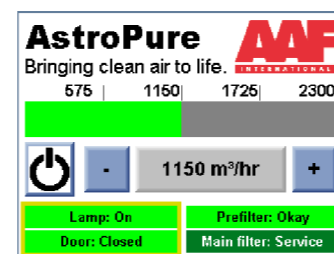
In geval van abnormale geluiden, klanken en trillingen of als er geen bedrijfsgeluiden zijn (geen ventilatorgeluid), schakel de AstroPure luchtreiniger uit, koppel hem los van de stroomtoevoer en laat de apparatuur inspecteren door opgeleid personeel.

Onderhoudswerkzaamheden mogen alleen worden uitgevoerd door gekwalificeerd personeel volgens de instructies van AAF, en het personeel voor onderhoud en reparatie van ventilatieapparatuur en luchtfilters moet opgeleid en geïnstrueerd zijn (bijv. volgens VDI 6022-4). Persoonlijke beschermingsmiddelen (handschoenen, gasmasker, oogbescherming) moeten worden gedragen tijdens onderhoudswerkzaamheden aan de binnenkant van het apparaat en bij het vervangen van het luchtfilter.

Bedieningspaneel Potentiometerregeling



1. (Potentiometerregeling)



2. (Lcd/plc-besturing)

Afbeelding 5 AstroPure bedieningspaneel

De besturingseenheid bestaat uit de volgende afzonderlijke onderdelen:

(Potentiometerregeling):

- AAN/UIT-schakelaar (11)
- Bedrijfsstatuslampje apparaat AAN (12)
- Volumestroomregelaar (13)
- Statusweergave voorfilter (14)
- Statusweergave HEPA-filter (15)

Lcd/plc

- AAN/UIT-schakelaar aan de achterkant van het apparaat (3)
- Touchscreen-display (16)
- Indicatoren die aangeven dat het filter moet worden onderhouden

Eerste inbedrijfstelling

De AstroPure luchtreinigers worden gebruiksklaar geleverd. Voer voor de eerste inbedrijfstelling de volgende stappen uit:

- Verwijder de verpakking en voer deze op de juiste manier af in overeenstemming met de plaatselijke afvalregelgeving.
- De AstroPure luchtreinigers zijn uitgerust met vier zwenkwielen voor eenvoudige wendbaarheid.

- Zorg ervoor dat alle vier de zwenkwielen goed contact maken met het montageoppervlak en maak dit indien nodig mogelijk door het apparaat te verplaatsen.
- Zorg ervoor dat de onderhoudsdeur van het apparaat goed gesloten is.
- Zorg ervoor dat de luchtinlaat- en uitlaatopeningen vrij toegankelijk en niet geblokkeerd of bezet zijn.
- Bevestig de vergrendeling van de zwenkwielen.

Filters:

De volgende filteropties zijn geïnstalleerd:

	Type	Stijlcode
Voorfilter (7)	RedPleat	ISO Coarse 70%
	RedPleat	ISO ePM10 70%
	RedPleat CF	ISO Coarse 65%
HEPA-filter (8)	MEGACel I	H14
	ASTROCEL III	H14

Werking (potentiometerregeling)

- Zorg ervoor dat de AAN/UIT-schakelaar in de UIT-stand staat.
- Zet de volumestroomregelaar/snelheidsregelaar in de middelste stand.
- Steek de stekker in het stopcontact
- Zet de AAN/UIT-schakelaar op AAN.

Stel de gewenste volumestroom in.

- Houd voldoende afstand tot de uitstroomopeningen.
- De volumestroom is traploos regelbaar tussen minimale (25% maximale volumestroom) en maximale volumestroom.
- Stel de gewenste volumestroom in.
- Stel de gewenste volumestroom in door aan de draaiknop te draaien volgens de instellingen in de tabel "Snelstartgids (Potentiometerregeling)" (pagina 7).



BEKNELLINGSGEVAAR



DRAAG VEILIGHEIDS-
SCHOENEN

Bediening (lcd/plc-besturing)

- Steek de stekker in het stopcontact
- Zet de AAN/UIT-schakelaar aan de achterkant van het apparaat in de AAN-stand

Stel de gewenste volumestroom in.

- Druk op de stand-byknop om de ventilator in te schakelen
- Voer het wachtwoord "116" in om het scherm te ontgrendelen
- Volumestroomregeling:
 - Methode (1)
 - Druk op de stroomsnelheidsbalk om de beginwaarde in te stellen. De exacte gewenste snelheid van de ventilator kan hier worden ingesteld.
 - Druk op de plus- en min-knop. De respectievelijke snelheidsverhoging wordt ingesteld in het configuratiemenu.
 - Methode (2)
 - Druk op een gebied op de stroomsnelheidsbalk. Met deze optie wordt de snelheid van de ventilator ingesteld op één van de 4 parameterwaarden per keer (stappen van 25%).
- Informatie op display:

Onderhoud: filters moeten worden vervangen door gekwalificeerd personeel

AstroPure 2000 LCD

Om toegang te krijgen tot het gebruikersmenu (om het display te ontgrendelen), kunt u op het 'AstroPur'-logo drukken of als alternatief 2 seconden op het vergrendelingsymbool drukken.

Het wachtwoord van het gebruikersmenu is "116".



AstroPure 2000 hoofdmenu

Hoofdgebruikersmenu

Druk gedurende 3 seconden op het AstroPure logo.

De taalinstellingen kunnen worden gewijzigd en de systeeminformatie kan worden bekeken (softwareversie, hardware-ID).

Na 60 seconden inactiviteit wordt het hoofdscherm automatisch 'vergrendeld'. Er kunnen dan aan de instellingen geen wijzigingen worden aangebracht, bijv. stand-by hoofdschakelaar aan/uit, instelpunt luchtstroom, lamp aan/uit etc.

Om een instelling te wijzigen, moet het scherm opnieuw worden ontgrendeld.

Na 60 seconden inactiviteit wordt het hoofdscherm automatisch 'vergrendeld'. Er kunnen dan aan de instellingen geen wijzigingen worden aangebracht, bijv. stand-by hoofdschakelaar aan/uit, instelpunt luchtstroom, lamp aan/uit etc.

Om een instelling te wijzigen, moet het scherm opnieuw worden ontgrendeld.

Software version: ASP101v19

Controller ID #: 14943547

Language:

English

French

German

Spanish

Fan operating hours: 3429

Lamp operating hours: 1484

Lock after 60 seconds of inactivity.

return

Configuratiemenu, taal en systeeminformatie

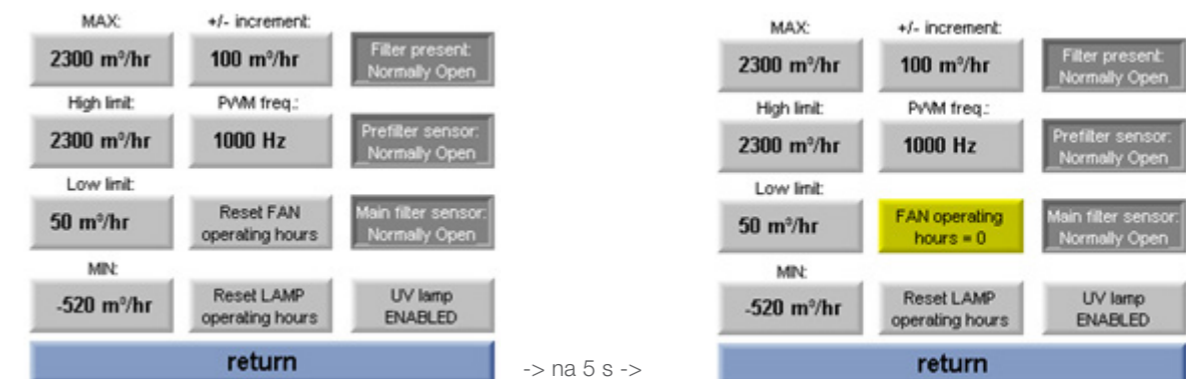
Druk 5 seconden op het AAF-logoveld om de configuratiemenu's te openen.

Voer het wachtwoord "-1101" in.

De parameters van de bediening kunnen hier worden gewijzigd.

Bedrijfsuren resetten

In het configuratiemenu kunnen deze waarden worden gereset door de bijbehorende knop 5 seconden ingedrukt te houden.



-> na 5 s ->

Passend debiet

Om de beste resultaten van luchtreiniging te bereiken, moet het debiet van de luchtreinigers worden aangepast aan de individuele situatie van de betreffende ruimte.

De volgende rekenstappen geven een basisrichtlijn:

- Het volume van de aangewezen ruimte in kubieke meters (m^3) wordt berekend door de lengte * breedte * hoogte van de ruimte in meters te vermenigvuldigen: $V = L * B * H$
- Het gewenste aantal kamerluchtverversingen per uur (ACH) moet worden geselecteerd (eenheden: 1/h) Dit getal wordt ook wel het ventilatievoud genoemd.

Als deze waarde niet vooraf is ingesteld, vertegenwoordigen de volgende ACH-waarden de momenteel toegepaste aanbevelingen:

- Goede ventilatie: ACH = 4 1/h
- Uitstekende ventilatie: ACH = 6 1/h
- Reiniging van kamers: ACH = 10 1/h

Het benodigde luchtdebiet wordt vervolgens bepaald door het volume V van de ruimte te vermenigvuldigen met de gewenste luchtverversingen per uur.

- Benodigde stroomsnelheid = $V \cdot ACH$

Voorbeeld:

- Een kamer heeft de afmetingen van $(L \cdot B \cdot H) = 5 \text{ m} \cdot 8 \text{ m} \cdot 3 \text{ m}$
- Het volume is berekend op $5 \text{ m} \cdot 8 \text{ m} \cdot 3 \text{ m} = 120 \text{ m}^3$.
- De gewenste luchtverversing is $ACH = 4 \text{ 1/h}$
- De luchtreiniger moet $4 \text{ 1/u} \cdot 120 \text{ m}^3 = 480 \text{ m}^3/\text{u}$ leveren.

Onderstaande tabel dient als leidraad.

Parameter	Symbol	Eenheid	Voorbeeld 1	Voorbeeld 2	Voorbeeld 3	Voorbeeld 4
Lengte	L	m	10	10	10	10
Breedte	W	m	10	10	10	10
Hoogte	H	m	2	2,5	2,5	2,5
Volume	V	m ³	200	250	250	250
Luchtverversingen per uur	ACH	1/h	4	4	6	8
Vereiste lucht volumestroom		m ³ /h	800	1.000	1.500	2.000

Reiniging van het externe oppervlak

Koppel de AstoPure Air Cleaner altijd los van de stroomaansluiting wanneer u deze reinigt.

Het oppervlak van het apparaat kan alleen worden gereinigd met gewone huishoudelijke schoonmaakmiddelen op basis van milde zeep.

Verwijderen:

Gebruikte filters moeten afzonderlijk worden verpakt in verzegelde plastic zakken en moeten worden afgevoerd in overeenstemming met de plaatselijke afvalregelgeving.

Afgedankte elektrische en elektronische apparatuur moet worden ingeleverd bij goedgekeurde inzamelpunten in overeenstemming met de plaatselijke afvalregelgeving.

Inspectie en onderhoud per onderdeel

De apparaatcomponenten en filters moeten regelmatig op functie en slijtage worden gecontroleerd en een onderhoudsbeurt krijgen, in ieder geval na de hieronder aangegeven periodes of indien nodig eerder

Inspectie-intervallen		
Voorfilter:	maanden	3
HEPA-filter:	maanden	3
Uv C-trap	maanden	3
Onderhoudsdeur	maanden	6
Bewegende onderdelen	maanden	6
Ventilatorgedeelte	maanden	6
Het gehele apparaat	maanden	Voorafgaand aan elk gebruik en na elke 12 maanden

Vervangingsintervallen		
Voorfilter:	maanden	3
Red Pleat	maanden	6
RedPleat CF	maanden	6
HEPA-filter		
AstroCel III	maanden	12
MEGAcel I	maanden	12
Uv C-trap	uren	9.000

7. Noodgevallen:

Koppel de AstroPure luchtreiniger indien mogelijk los van de stroomtoevoer door de stekker eruit te trekken. Als het niet mogelijk is om de netstekker er veilig uit te trekken, moet de stroomtoevoer worden onderbroken door deze los te koppelen van het circuit van het gebouw (veiligheidsschakelaar)

Brand blussen

In geval van brand deze bestrijden met blusmiddelen die zijn goedgekeurd voor elektrische apparaten. Bij brand ontsnappen gevaarlijke stoffen.

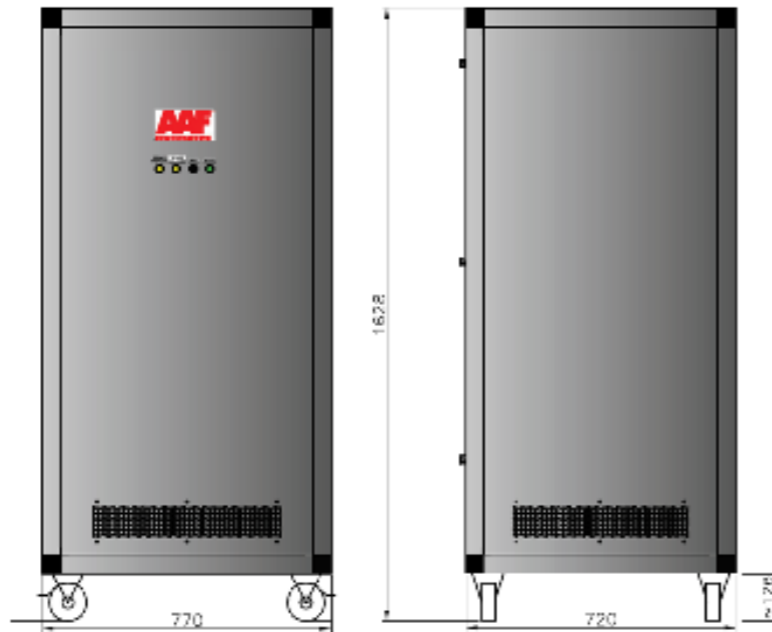
Adem de dampen en rook die kunnen vrijkomen in geval van brand niet in. Nadat u zich ervan heeft vergewist dat het blussen is voltooid, moet u ervoor zorgen dat de kamers voldoende worden geventileerd.



GEVAAR:
Elektrische schok

8. Tekeningen en diagrammen:

De totale afmetingen en de installatieafmetingen van de AstroPure 2000 luchtreiniger zijn:



Afbeelding 5 AstroPure 2000 afmetingen

Ventilator type "E"

AstroPure® Air Puri

Type : AstroPure 2000 recirc./no U

Q. flow : 2000 m³/h
 Material : Galv. Steel
 Weight : 150 kg
 Size : 770x720x1628 mm
 Serial No. : E11-2020-12345
 Man. Date : 2020-47
 IP : IP20

Part No. : BR00000554 | 555003777

Ventilator type "Z"

AstroPure® Air Puri

Type : AstroPure 2000 recirc./no U

Q. flow : 2000 m³/h
 Material : Galv. Steel
 Weight : 150 kg
 Size : 770x720x1628 mm
 Serial No. : Z11-2020-12345
 Man. Date : 2020-47
 IP : IP20

Part No. : BR00000554 | 555003777

Afbeelding 7: typeplaatje, serienummer en ventilator type.

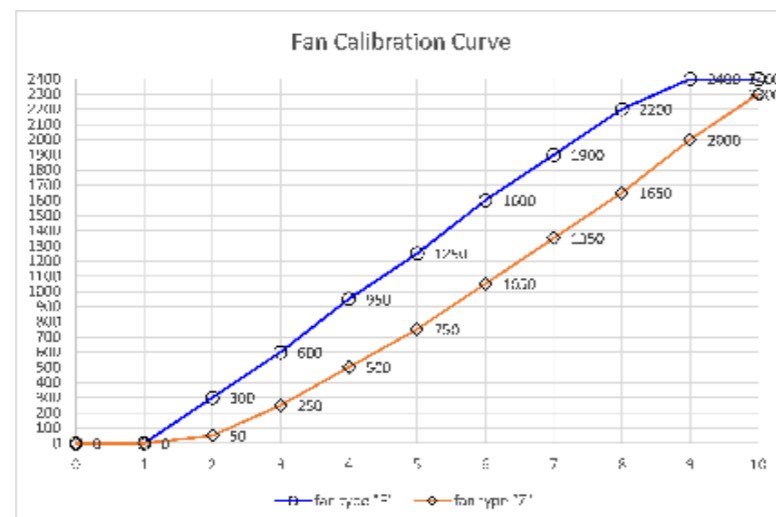
Bedradingsschema

Het bedradingsschema voor de AstroPure luchtreiniger is te vinden in de bijlage.

Serienummer en ventilator type

De AstroPure 2000 is uitgerust met ventilator type "E" of ventilator type "Z", dat kan worden geïdentificeerd aan de hand van het serienummer van het apparaat (zie voorbeeld links).

Ventilator kalibratiecurves



9. Reserveonderdelen:

Bij het vervangen van filters moeten de volgende filteropties worden gebruikt:

	Type	Stijlcode	Onderdeel nummer	BxHxL (mm)
Voorfilter (7)	RedPleat	RP-4470-05920592045-CS00Z	555001210 (4531002424)	592 x 592 x 45
	RedPleat	RP-5370-05920592045-CS02Z	555004102 (4151002424)	592 x 592 x 45
	RedPleat CF	RPCF-0465-05920592045-CS0Z	555000951 (4139002424)	592 x 592 x 45
HEPA-filter (8)	MEGACel I	MEGA I.eFRM.H14.610x610x292	(295099013)	610 x 610 x 292
	ASTROCEL III	ASTROCEL III AP A39A05C9S2R0	555004088 (1493299990)	610 x 610 x 292
Uv C lamp (9)	PHILIPS	TUV 25W 1SI/25	(BR00000777)	

10. Certificaten en protocollen:

Het apparaat voldoet aan de Europese normen en richtlijnen en is voorzien van een CE-markering. Het apparaat wordt gecontroleerd op dichtheid van de geïnstalleerde filters en er wordt een lektestcertificaat afgegeven. Het HEPA-filter heeft een individueel testcertificaat dat is opgenomen in de begeleidende documenten van de luchtreiniger of wordt meegeleverd met elk vervangend HEPA-filter.



Conformiteitsverklaring van de fabrikant

De AAF AstroPure luchtreinigers worden vervaardigd in overeenstemming met de toepasselijke internationale voorschriften en normen door:

AAF Lufttechnik GmbH
 Odenwaldstrasse 4
 D-64646 Heppenheim
 Duitsland
 Telefoon: +49 (0)6252 69977-0
 E-mail: Sales.DACH@aafeuropa.com

Een risicobeoordeling en conformiteitsevaluatieprocedure is uitgevoerd met verwijzing naar de volgende certificeringsprocedures volgens de beoordeling zoals in: Machinerichtlijn 2006/42/EG, richtlijn inzake ecodesign EG 2009/125. De volgende normen en richtlijnen werden gebruikt voor de beoordeling van de overeenstemming van de apparatuur:

De volgende normen en richtlijnen werden gebruikt voor de beoordeling van de overeenstemming van de apparatuur:

- 2006/42/EC Machinerichtlijn
- 2014/30/EC Richtlijn elektromagnetische compatibiliteit (EMC)
- 2014/35/EC Laagspanningsrichtlijn (LVD)
- 2009/125/EC ERP Energiebesparing
- 1253/2014EC ERP-implementatie, 2018
- EN ISO 12100 Algemene ontwerpbeginsselen - Risicobeoordeling en risicoreductie
- EN ISO 13857 Veiligheid van machines - Veiligheidsafstanden om te voorkomen dat gevaarlijke zones worden bereikt door de bovenste en onderste ledematen
- DIN EN 60335-1 Veiligheid van elektrische apparaten voor huishoudelijk gebruik en soortgelijke doeleinden - Deel 1: Algemene vereisten
- VDI 6022-2018 Hygiënevereisten voor ventilatie- en airconditioningsystemen en apparaten - Ontwerp en constructie en materialen

De AAF AstroPure luchtreiniger voldoet volledig aan de bovengenoemde richtlijnen, normen en voorschriften. Technische documentatie van het risico en de conformiteitsbeoordeling is op verzoek verkrijgbaar bij de fabrikant. Heppenheim, november 2020.

PAT Ruiter
 Directeur Filtratietechnologie

Heppenheim, november 2020



DECLARATION OF CONFORMITY

This Declaration of Conformity is issued under the sole responsibility of the manufacturer

Manufacturer

Company name: AAF International
 European Headquarters
 Full address: Odenwaldstraße 4
 D-64646 Heppenheim
 Country: Germany

UK Authorised Representative

Which is established in the United Kingdom and has access to the Technical File

Company name: Air Fibers Ltd
 Full address: Beadington Lane
 Postal code: NE23 8AF
 Place: Cramlington, Northumberland
 Country: United Kingdom

Object of the declaration

Product: AstroPure 3000
 Function: Air Cleaner

The object of the declaration described above is in conformity with the relevant UK Statutory Instruments (and their amendments)

- 2008 No. 1597 Supply of Machinery (Safety) Regulations 2008
- 2016 No. 1101 Electrical Equipment (Safety) Regulations 2016
- 2016 No. 1091 Electromagnetic Compatibility Regulations 2016
- 2012 No. 3032 The Restriction of the Use of Certain Hazardous Substances in Electrical and Electronic Equipment Regulations 2012

References to the relevant designated standards used or references to the other technical specifications in relation to which conformity is declared:

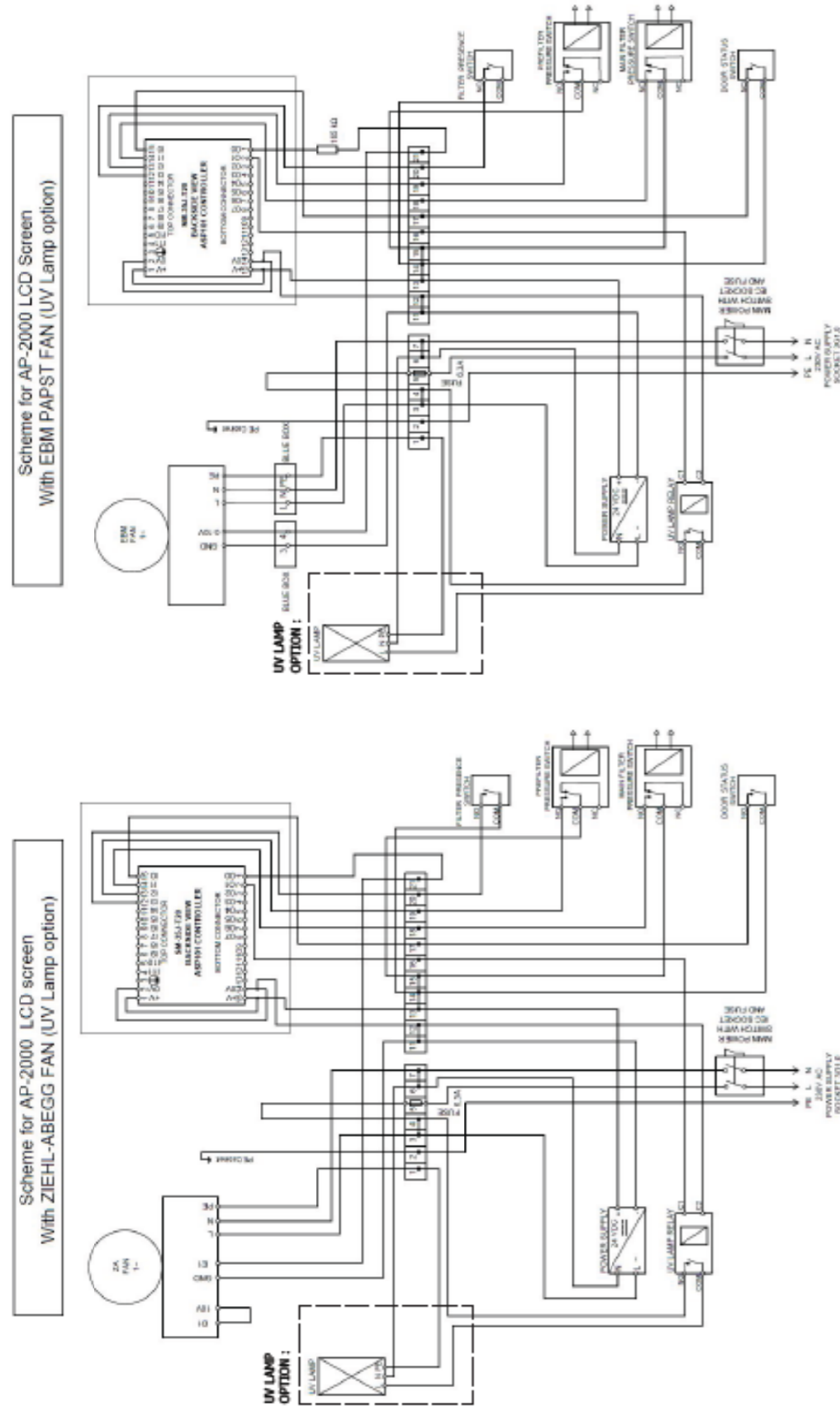
BS EN ISO 12100:2010 BS EN ISO 13857:2019 BS EN EN 60204-1: MDI 6022-2018

Technical documentation for the product is available from:

Name: Air Fibers Ltd
 Full address: Beadington Lane
 NE23 8AF
 Cramlington, Northumberland
 United Kingdom

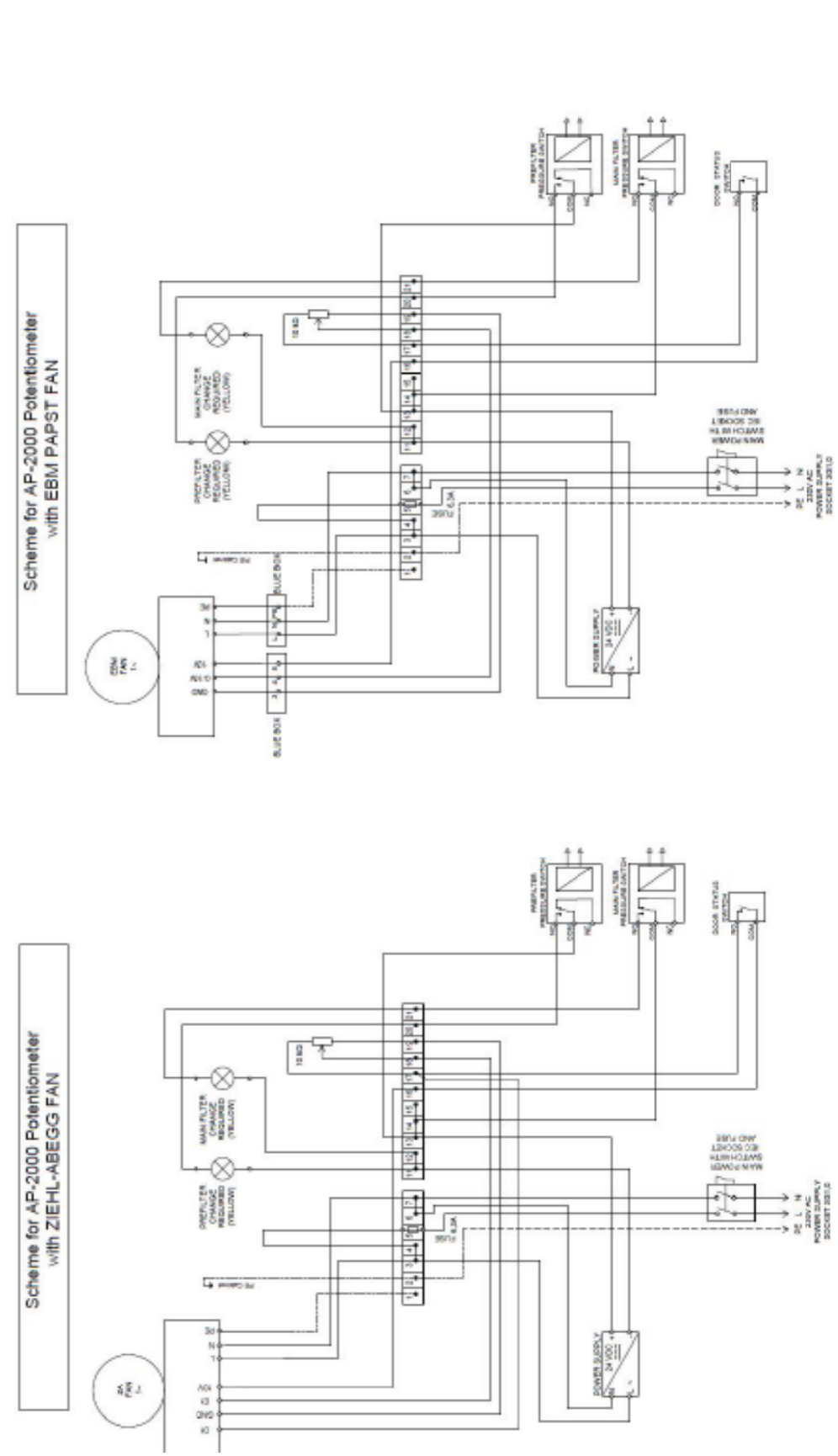
Signed for and on behalf of:

Place of issue: Amsterdam, The Netherlands
 Date of issue: April 6, 2021
 Name: Peter Ruijter
 Function: Director of Filtration Technology



TITLE: Aera-Pure 2000 wiring diagram LCD Screen (+UV Lamp option)

PRODUCT NUMBER	AP	REV. 0	REV. 0
DATE	01/01/2000	DATE	01/01/2000
DESIGNED BY	AP	DESIGNED BY	AP
APPROVED BY	AP	APPROVED BY	AP
DATE	01/01/2000	DATE	01/01/2000
REV. 0		REV. 0	
REV. 1		REV. 1	
REV. 2		REV. 2	
REV. 3		REV. 3	
REV. 4		REV. 4	
REV. 5		REV. 5	
REV. 6		REV. 6	
REV. 7		REV. 7	
REV. 8		REV. 8	
REV. 9		REV. 9	
REV. 10		REV. 10	
REV. 11		REV. 11	
REV. 12		REV. 12	
REV. 13		REV. 13	
REV. 14		REV. 14	
REV. 15		REV. 15	
REV. 16		REV. 16	
REV. 17		REV. 17	
REV. 18		REV. 18	
REV. 19		REV. 19	
REV. 20		REV. 20	
REV. 21		REV. 21	
REV. 22		REV. 22	
REV. 23		REV. 23	
REV. 24		REV. 24	
REV. 25		REV. 25	
REV. 26		REV. 26	
REV. 27		REV. 27	
REV. 28		REV. 28	
REV. 29		REV. 29	
REV. 30		REV. 30	
REV. 31		REV. 31	
REV. 32		REV. 32	
REV. 33		REV. 33	
REV. 34		REV. 34	
REV. 35		REV. 35	
REV. 36		REV. 36	
REV. 37		REV. 37	
REV. 38		REV. 38	
REV. 39		REV. 39	
REV. 40		REV. 40	
REV. 41		REV. 41	
REV. 42		REV. 42	
REV. 43		REV. 43	
REV. 44		REV. 44	
REV. 45		REV. 45	
REV. 46		REV. 46	
REV. 47		REV. 47	
REV. 48		REV. 48	
REV. 49		REV. 49	
REV. 50		REV. 50	



TITLE: Aera-Pure 2000 wiring diagram potentiometer

PRODUCT NUMBER	AP	REV. 0	REV. 0
DATE	01/01/2000	DATE	01/01/2000
DESIGNED BY	AP	DESIGNED BY	AP
APPROVED BY	AP	APPROVED BY	AP
DATE	01/01/2000	DATE	01/01/2000
REV. 0		REV. 0	
REV. 1		REV. 1	
REV. 2		REV. 2	
REV. 3		REV. 3	
REV. 4		REV. 4	
REV. 5		REV. 5	
REV. 6		REV. 6	
REV. 7		REV. 7	
REV. 8		REV. 8	
REV. 9		REV. 9	
REV. 10		REV. 10	
REV. 11		REV. 11	
REV. 12		REV. 12	
REV. 13		REV. 13	
REV. 14		REV. 14	
REV. 15		REV. 15	
REV. 16		REV. 16	
REV. 17		REV. 17	
REV. 18		REV. 18	
REV. 19		REV. 19	
REV. 20		REV. 20	
REV. 21		REV. 21	
REV. 22		REV. 22	
REV. 23		REV. 23	
REV. 24		REV. 24	
REV. 25		REV. 25	
REV. 26		REV. 26	
REV. 27		REV. 27	
REV. 28		REV. 28	
REV. 29		REV. 29	
REV. 30		REV. 30	
REV. 31		REV. 31	
REV. 32		REV. 32	
REV. 33		REV. 33	
REV. 34		REV. 34	
REV. 35		REV. 35	
REV. 36		REV. 36	
REV. 37		REV. 37	
REV. 38		REV. 38	
REV. 39		REV. 39	
REV. 40		REV. 40	
REV. 41		REV. 41	
REV. 42		REV. 42	
REV. 43		REV. 43	
REV. 44		REV. 44	
REV. 45		REV. 45	
REV. 46		REV. 46	
REV. 47		REV. 47	
REV. 48		REV. 48	
REV. 49		REV. 49	
REV. 50		REV. 50	

Aantekeningen

Aantekeningen

13. AAF-verkoopkantoren

Dinair Finland

Dinair Clean Air, Oy
Koivuvaarankuja 2,
01640 Vantaa
Phone: +358 10 3222610
E-mail: cleanair@dinair.fi

France

AAF S.A.
9, Avenue de Paris
94300 Vincennes
Phone: +33 143 984 223
Fax: +33 158 641 142
E-mail: sales.france@aafeurope.com

Germany & Austria

AAF-Lufttechnik GmbH
Odenwaldstrasse 4
64646 Heppenheim
Phone: +49 (0)6252 69977-0
E-mail: sales.DACH@aafeurope.com

Dinair Latvia

Dinair Filton SIA
Rupnicu Street 4
Olaine, Latvia, LV-2114
Phone: +371 67069823

Dinair Denmark

AAF/Dinair APS
Vallensbækvej 63.1
2625 Vallensbæk
Phone: +45 70260166
E-mail: sales.denmark@aafeurope.com

Great Britain and Ireland

Air Filters Ltd (AAF International)
Bassington Lane, Cramlington
Northumberland NE23 8AF
Phone: +44 1670 591 790
Fax: +44 1670 590 262
E-mail: airfilter@aafeurope.com

Greece

AAF-Environmental Control Epe
1 Ifaistou & Kikladon
15354 Glika Nera
Phone: +30 210 663 20 15
Fax: +30 210 663 51 09
E-mail: greece@aafeurope.com

Italy

AAF S.r.l.
Via Friuli, 28/30
21047, Saronno (VA)
Phone: +39 02.9624096
Fax: +39 02.9606409
E-mail: sales.italy@aafeurope.com

Dinair Norway

Dinair AS
Prof Birkelands vei 36
1081 Oslo
Phone: +47 22 90 59 00
Fax: +47 22 90 59 09

Slovakia & Eastern Europe

AAF International s.r.o.
Bratislavská 517
91105, Trenčín, Slovakia
Phone: +421 32/746 17 14
www.aafintl.com

Spain & Portugal

AAF S.A.
Vidrieros, 10
28830 San Fernando de Henares
Madrid, Spain
Phone: +34 916 624 866
Fax: +34 916 624 275
E-mail: info@aaf.es

Dinair Sweden

Dinair AB
Hamngatan 5
SE-592 30 Vadstena
Phone: +46 (0)143-125 80
Fax: +46 (0)143-125 81

The Netherlands

AAF Verkoop Nederland
Boerdijk 29A
7844 TB Veenoord
Phone: +31 (0)591 66 44 66
E-mail: aaf.verkoop@aafeurope.com



AAF International
Europees hoofdkantoor
Odenwaldstrasse 4, 64646 Heppenheim
Tel: +49 (0)6252 69977-0
aafintl.com

AAF International B.V. heeft een beleid van continu productonderzoek en -verbetering en behoudt zich het recht voor om ontwerp en specificaties zonder voorafgaande kennisgeving te wijzigen.

©2019 AAF International
and its affiliated companies.
IM_102_EN_122020