

AstroPure 2000 prečišćivač vazduha



Uputstvo za
instalaciju i rad

Proizvođač

AAF International

Evropsko sedište

Odenwaldstrasse 4

D-64646 Heppenheim

Tel: +49 (0)6252 69977-0

Imejl: sales.DACH@aafeurope.com

Za svaki vid pomoći, slobodno nas posetite na www.aafeurope.com da biste našli svoje lokalno AAF predstavništvo/prodavca

Šta je unutra

4	Svrha ovog uputstva	21	Rezervni delovi
6	Bezbednost	21	Sertifikati i protokoli
7	Vodič za brzi početak (kontrola potencijometra)	22	Prilog LCD kontrola
8	Vodič za brzi početak (LCD / PLC kontrola)	23	Prilog Kontrola potencijometra
9	Opšte informacije		
12	Čuvanje, transport i sklapanje		
13	Puštanje u rad, rad, čišćenje i odlaganje		
19	Vanredne situacije		
20	Crteži i dijagrami		

Svrha ovog uputstva



OPASNOST:

Neizbežna opasnost koja izaziva ozbiljnu fizičku povredu ili smrt



UPOZORENJE:

Potencijalno opasna situacija koja može da izazove ozbiljnu fizičku povredu ili smrt

Pre prvog rukovanja AstroPure prečišćivačem vazduha ili ako vam je poveren neki drugi posao na AstroPure prečišćivaču vazduha, morate prvo da pročitate uputstvo za rad.

Uputstvo za rad pomaže vam da koristite AstroPure prečišćivač vazduha u skladu sa njegovom namenom, na pravilan, efikasan i bezbedan način. Stoga, pažljivo pročitate naredna poglavlja. Ako je potrebno, uvek potražite činjenice koje su vam najpotrebnije.

Radno uputstvo vas obaveštava i upozorava na zaostale rizike protiv kojih smanjene rizika putem dizajna i zaštitnih mera nije ili nije u potpunosti delotvorno.

Ciljne grupe

Ključni korisnik: Sačuvajte ovo uputstvo i ostale važeće dokumente pri ruci na mestu upotrebe sistema, takođe za kasniju upotrebu.

Korisnik: podstiče vas da pročitate i da se pridržavate ovog uputstva i važećih dokumenata, naročito bezbednosnih obaveštenja i upozorenja. Pridržavajte se dodatnih sistemskih odredaba i propisa.

Kvalifikovano osoblje za održavanje: Pročitajte, pratite i pridržavajte se ovog uputstva i drugih važećih dokumenata, naročito bezbednosnih obaveštenja i upozorenja.

Kvalifikacije osoblja: Kvalifikovano lice podrazumeva lice koje je uspešno završilo stručnu obuku. To lice mora da izvrši procenu posla koji mu je dodeljen i mora da bude u stanju da samostalno prepozna i izbegne potencijalne opasnosti na osnovu svoje profesionalne obuke i radnog iskustva.

Osoblje za održavanje i popravku uređaja za ventilaciju i filtera vazduha mora da bude **obučeno** i **upućeno** (na primer u skladu sa **VDI 6022-4**).

Dokumenti za isporuku

AstroPure prečišćivač vazduha se otprema sa

- uputstvom za instalaciju, rad i održavanje,
- Izveštajem o ispitivanju AAF HEPA filtera.

Za uputstvo za održavanje, dostavljaju se sledeći dokumenti drugog dobavljača i isti se takođe moraju pročitati i poštovati:

- Ventilator: tip „E“ ili „Z“
- LCD / PLC ploča (opciona)
- UV-C-faza (opciona)

Snalaženje u ovom uputstvu za rad

Ovo uputstvo za rad sadrži sledeće simbole opšth informacija koji vode vas, čitaoca, kroz ovo uputstvo za rad i pružaju vam važne informacije.

Namena:

AstroPure prečišćivači vazduha namenjeni su isključivo da normalni vazduh u prostoru oslobode čestica iz vazduha i da vrate prečišćeni vazduh u prostoriju.

AstroPure prečišćivači vazduha namenjeni su kao uređaji za ugradnju isključivo u komercijalnim i nekomercijalnim enterijerima.

Predvidljiva zloupotreba:

AstroPure prečišćivači vazduha ne smeju se koristiti ni za jednu drugu svrhu. Sledeće predvidljive zloupotrebe su zabranjene:

- Izvlačenje iz eksplozivne atmosfere
- Upotreba kao sistema za izvlačenje prašine
- Upotreba kao sistema za izvlačenje dima
- Rad AstroPure prečišćivača vazduha sa blokiranim ulaznim i ispusnim otvorima za vazduh
- Samostalno prepravljavanje ili popravke
- Rukovanje AstroPure prečišćivačem vazduha bez uputstva ili obuke

Svaki drugi slučaj upotrebe zahteva pisano odobrenje kompanije AAF International.



PAŽNJA:

Potencijalno opasna situacija koja može da izazove manje fizičke povrede.



NAPOMENA:

Situacija koja može da izazove potencijalno oštećenje AstroPure prečišćivača vazduha.

1. Bezbednost



OPASNOST: STRUJNI UDAR



OPASNOST: BUKA

Nezatvoreni ventilator može da stvori zvučne emisije > 70dB (A) (kada su vrata za održavanje otvorena). Može da dođe do oštećenja ili gubitka sluha.



ŠTITNICI ZA UŠI

Neka održavanje i popravku uređaja vrši samo kvalifikovano osoblje. Mora se nositi odgovarajuća zaštita sluha tokom održavanja i popravke kada ventilator radi.



OPASNOST: OPASNOST OD GNJEČENJA

Postoji rizik od gnječenja prilikom otvaranja vrata za održavanje. To može da dovede do nastanka modrica na ekstremitetima. Neka održavanje i popravku uređaja vrši samo kvalifikovano osoblje.

Rukovanje se može vršiti tek nakon čitanja uputstva i obuke.

Održavanje i popravke može da vrši samo kvalifikovano osoblje.

Pridržavajte se načela za bezbedan rad električnih uređaja.

Za održavanje i popravke, morate se pridržavati pratećih dokumenata za komponente doavljača.

Potencijalna opasnost koja potiče od AstroPure prečišćivača vazduha.

Strujni udar:

Kabl za električno napajanje može da bude neispravan.

Ni pod kojim okolnostima ne smete da koristite uređaje sa oštećenim strujnim kablom.

- Proverite strujne kablove pre upotrebe.
- Oštećeni kablovi moraju se odmah zameniti.
- Strujni kablovi se ne smeju nikada izlagati vodi, toploti ili ostrim predmetima.
- Ne pomerajte uređaj povlačenjem kabla.
- Izbegavajte da prelazite preko kablova opremom ili vozilima, ili obezbedite odgovarajuću zašttu za iste.
- Uređaj treba da bude isključen da biste priključili ili otkáčili glavno napajanje.
- Interni kablovi (ventilator, kontrolna ploča, UV-C faza) mogu biti oštećeni.
- Ne nastavljajte da koristite uređaje sa internom greškom i, ako je moguće, isključite ih iz napajanja.
- Održavanje i popravke vršite samo kada je napajanje isključeno i kada je AstroPure prečišćivač vazduha isključen.

Opasnost od gnječenja:

Usled njegove težine, postoji rizik od gnječenja prilikom transporta i premeštanja AstroPure prečišćivača vazduha.

To može da dovede do nastanka modrica na ekstremitetima.

AstroPure prečišćivač vazduha mora se premeštati odgovarajućom metodom da bi se izbegle bilo kakve slučajne povrede ili oštećenja.

Poželjna metoda je upotreba odobrene opreme za podizanje i obezbeđivanje od nenamernog spuštanja tereta:

1. zaštitite viljuške viljuškara pre podizanja
2. blago podignite AstroPure jedinicu pomoću viljuškara i skinite je sa drvene palete
3. spustite AstroPure jedinicu pomoću viljuškara



2. Vodič za brzi početak (kontrola potencijometra)

Vodič za brzi početak

- Pridržavajte se bezbednosnih uputstava za bezbedan rad
- Vodite računa da bezbedno stojite na glatkom, ravnom, stabilnom tlu/podu
- Zaključajte obrtne točkice
- ON / OFF prekidač u položaju OFF
- Podesite kontroler brzine na položaj „OFF“
- Priključite strujni utikač
- ON / OFF prekidač u položaju ON
- Proverite serijski broj za tip ventilatora na natpisnoj pločici na zadnjoj strani jedinice
Serijski br.: E11-2020-12345 => tip „E“
Serijski br.: Z11-2020-12345 => tip „Z“
- Rotirajte podešavanje brzine na željeni protok vazduha u skladu sa tabelom u daljem tekstu

Zadata tačka kontrole brzine	Tip ventilatora E	Tip ventilatora Z
0	0	0
1	0	0
2	300	50
3	600	250
4	950	500
5	1250	750
6	1600	1050
7	1900	1350
8	2200	1650
9	2400	2000
10	2400	2300

Pale se žute lampice upozorenja:

Filtere mora da zameni kvalifikovano osoblje

- Zabeležite dan prve upotrebe
- Zabeležite vreme rada
- Posmatrajte i evidentirajte intervale zamena za filtere

Neka zamenu i održavanje filtera izvrši samo kvalifikovano osoblje

U slučaju opasnosti ili kvara:

Izvucite mrežni utikač i neka kvalifikovano osoblje izvrši servisiranje uređaja



Pridržavajte se zaštitnog uputstva na uređaju. Obezbedite da se otvorena vrata za održavanje slučajno ne zatvore.



OPASNOST: ROTIRAJUĆI UREĐAJ

Delovi ventilatora koji se brzo rotiraju. Peraje ventilatora velike brzine može da povredi delove tela pri kontaktu. Neka održavanje i popravku uređaja vrši samo kvalifikovano osoblje.



OPASNOST: OPASNOST OD GNJEČENJA

Uređaj može da se prevrne ako se podigne (previše). To može da dovede do nastanka modrica na ekstremitetima.

Ne naginjite uređaj. Postavite uređaj van područja kretanja ljudi.




OPASNOST: OPASNOST OD GNJEČENJA

Opciono: AstroPure prečišćivač vazduha je opremljen dodatnom UV-C fazom. UV-C zračenje predstavlja rizik za izazivanje ozbiljnog oštećenja oka i kože. UV-C fazi nije moguće pristupiti tokom normalnog rada.

3. Vodič za brzi početak (LCD / PLC kontrola)

Vodič za brzi početak

- Pridržavajte se bezbednosnih uputstava za bezbedan rad
- Vodite računa da bezbedno stojite na glatkom, ravnom i stabilnom tlu
- Zaključajte obrtne točkice
- Priključite strujni utikač
- Prebacite ON/OFF prekidač na zadnjoj strani uređaja u položaj ON
- Pritisnite dugme za pripravnost da biste uključili ventilator 
- Da biste otključali ekran, unesite lozinku „116“
- Podesite brzinu protoka na željeni nivo dodiranjem tastera + (povećavanje) ili – (smanjivanje)

Informacija „Servis“ pojavljuje se na ekranu:

Filtere mora da zameni kvalifikovano osoblje

- Zabeležite datum prve upotrebe
- Zabeležite vreme rada
- Posmatrajte i evidentirajte intervale zamene za filtere

Neka zamenu i održavanje filtera vrši samo kvalifikovano osoblje.

U slučaju opasnosti ili kvara:

Izvučite mrežni utikač i neka kvalifikovano osoblje izvrši servisiranje uređaja

4. Opšte informacije


AstroPure prečišćivači vazduha namenjeni su za uklanjanje čestica iz normalnog suvog vazduha u prostoriji, koji se vraća u prostoriju nakon prečišćavanja.

Uslovi za instalaciju su sledeći:

- Instalacija unutra u suvom okruženju
- Premeštanje i prečišćavanje suvog unutrašnjeg vazduha
- Opseg radne temperature: 0°C do 40°C
- Vlažnost vazduha rH. <90%, bez kondenzovane vlage
- Nije odobreno za upotrebu u eksplozivnoj atmosferi
- Zamena filtera kao što je opisano u uputstvu za održavanje
- Čišćenje, održavanje i popravku vršiti kao što je navedeno u uputstvu za održavanje i u skladu sa VDI6022

Oznaka tipa

Oznaka tipa AstroPure prečišćivača vazduha pokazuje sledeće karakteristike (primer u daljem tekstu):

AstroPure® Air Purifier				AAF	
Type :	AstroPure 2000 recirc./no UV/no LCD/no Carbon			Motor :	1ph EC
Q flow :	2000	m ³ /h		Fan Type :	AAF 400
Material :	Galv.Steel			n. max :	1450 1/min
Weight :	150	kg		U :	200-277 VAC
Size :	770x720x1628 mm			I :	1.5 A
Serial No. :	E11-2020-00002			f :	50-60 Hz
Man. Date :	2020-47			P :	500 W
IP :	IP20			SFP, design point :	E:0.513 Z:0.452 kW(m ³ /h)
				SPL :	24-55 dBA
Part No. : BR00000554 555003777					
					
				Made in Poland OEM AAF	

Slika 1: AstroPure oznaka tipa

Tehničke karakteristike

Parametar	Jedinica	AstroPure - 2000
Nominalna brzina protoka	m ³ /h	2000
Dimenzije (ŠxDxV)	mm	770x720x1628*
Težina uređaja	kg	150*
Min. temperatura okoline	°C	0
Maks. temperatura okoline	°C	40
Dopušteni nivo relativne vlažnosti	%	0-90
* u zavisnosti od izvršenja		
Podaci o priključku i potrošnja struje		
Podaci o priključku		1PH 230V 50 / 60Hz
Ventilator	kW	0,5
UV-C faza	W	25
Nivo zvučnog pritiska (SPL) na udaljenosti od 1 m	Db(A)	24-55
SFP	kW/m ³ /s	0,513 (tip ventilatora „E“) 0,452 (tip ventilatora „Z“)
IP-klasa		IP20
Maksimalni preporučeni pad pritiska:		
Predfilter		
RedPleat	Pa	250
RedPleat VF	Pa	250
HEPA filter:		
AstroCel III	Pa	450
MEGACel I	Pa	450

Tabela 1: Tehnički parametar AstroPure 2000 prečišćivača vazduha

Prateće smernice i dokumenti

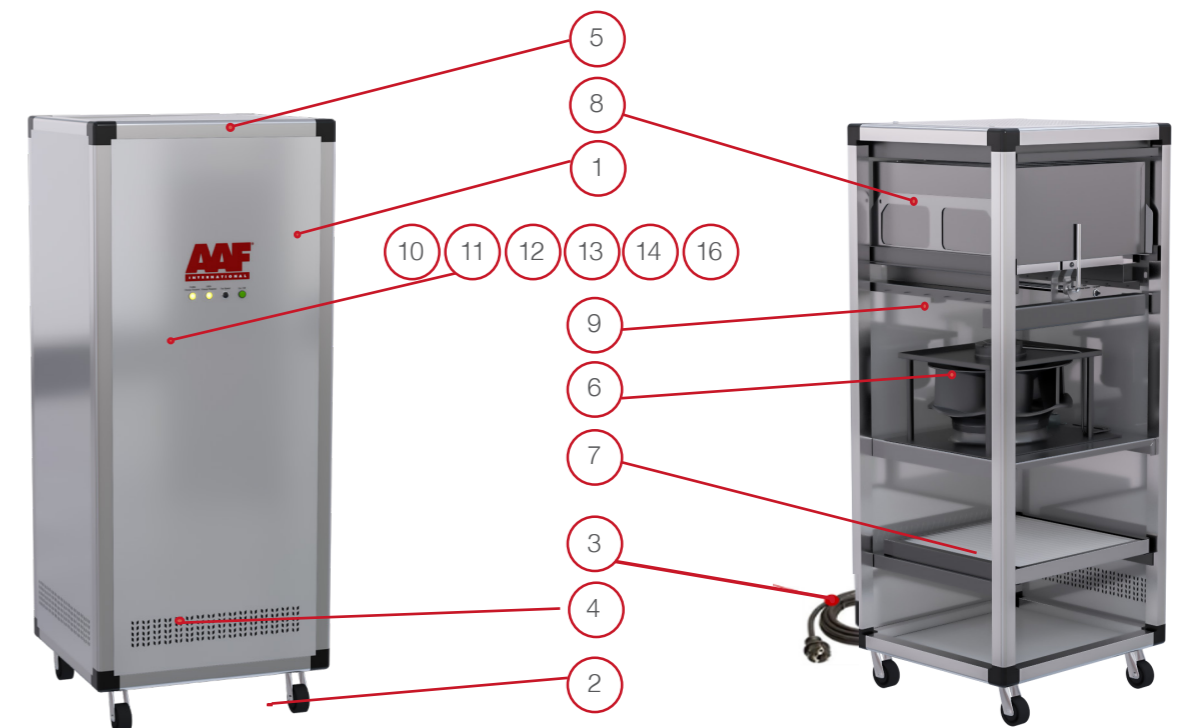
Uslovi za instalaciju i upotrebu su:

- Tehnički list za AAF predfilter
- Tehnički list za AAF HEPA filter
- Preporuke za zamenu AAF filtera
- Preporuke za čuvanje AAF filtera

Tehnički podaci o ventilatoru i UV-C fazi su relevantni samo za osoblje za servisiranje / popravku.

Za najnovije verzije, posetite nas na www.aafeurope.com

Komponente



Slika 2 AstroPure sa kontrolom potencimetra



Slika 3 AstroPure sa LCD / PLC kontrolom

- AstroPure prečišćivač vazduha (1) ima sledeće glavne komponente:
- Obrtni točkići sa uređajem za zaključavanje (2)
- Strujni utikač (3) / LCD/PLC: Strujni utikač sa On/OFF prekidačem na zadnjem delu jedinice
- Ulazni otvor za vazduh (4)
- Ispusni otvor za vazduh (5)
- Ventilator (6)
- Prefilter (7)
- HEPA filter (8)
- Opciona UV-C faza (9)
- Kontrolna ploča (10)
- Kontrolna jedinica se sastoji od sledećih pojedinačnih delova:
- ON / OFF prekidač (11)
- Uređaj sa lampicom za radni status u položaju ON (12)
- Kontroler protoka (13)
- Prefilter za prikaz statusa (14)
- HEPA filter za prikaz statusa (15)
- LCD ploča (16)

Fitleri i potrošni materijal

AstroPure prečišćivači vazduha opremljeni su sledećim fazama filtera:

- Prefilter
- HEPA filter
- Opciono: UV-C faza

Isključivanje u slučaju održavanja

Uređaj se mora isključiti i izvaditi iz napajanja prilikom održavanja i popravke.

5. Čuvanje, transport i sklapanje

Čuvanje

Uslovi čuvanja za AstroPure prečišćivače vazduha su:

- Čuvanje u suvom, zaštićenom okruženju, ako je moguće u originalnom pakovanju.
- Opseg temperature čuvanja: -30°C do 40°C

Vlažnost vazduha rH. <90%, bez kondenzovane vlage.

Raspakivanje

Uklonite bezbednosne kaiševe, streč foliju i kartonski materijal za pakovanje sa AstroPure 2000 prečišćivača vazduha. Odlaganje materijala za pakovanje mora biti u skladu sa lokalnim propisima za odlaganje otpada.

Obrtni točkići

Obrtni točkići su pričvršćeni zavrtnjima za dno (M10, M13 ključ).

Transport

Teške terete premeštajte samo odgovarajućim transportnim sredstvom.

Ugradnja kanala ulaznog otvora i ispusnog otvora za vazduh (opciono)

Ugradnju kanala ulaznog otvora i ispusnog otvora za vazduh mora da izvrši samo kvalifikovano osoblje.

Područje za ugradnju

Površina za ugradnju mora da bude glatka i ravna i da ima dovoljnu nosivost.



OPASNOST: OPASNOST OD GNJEČENJA



NOSITE ZAŠTITNU OBUĆU



Izbegavajte teške udarce i trzaje prilikom utovara. Rizik od oštećenja filtera.

Obezbedite teret od slučajnog kotrljanja.

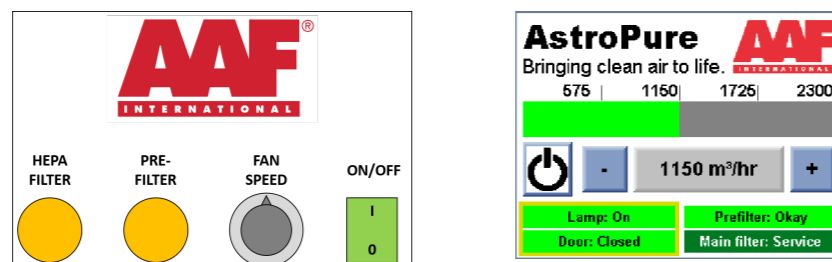
6. Puštanje u rad, rad, čišćenje i odlaganje

Opšte

U slučaju bilo kakve neuobičajene buke, zvukova i vibracija ili u slučaju da nema radnih zvukova (ne čuje se ventilator), isključite AstroPure prečišćivač vazduha, isključite ga iz napajanja i neka opremu pregleda obučeno osoblje.

Održavanje mora da izvrši samo kvalifikovano osoblje u skladu sa uputstvima kompanije AAF, i osoblje za održavanje i popravku uređaja za ventilaciju i filtera vazduha takođe mora da bude obučeno i upućeno (npr. u skladu sa VDI 6022-4). Lična zaštitna oprema (rukavice, respirator, zaštita za oči) mora se nositi tokom održavanja unutar uređaja i prilikom zamene filtera vazduha.

Kontrolna ploča za kontrolu potencijometra



1. Kontrola potencijometra

2. LCD / PLC kontrola

Slika 5 Kontrolna ploča uređaja AstroPure

Kontrolna jedinica sastoji se od sledećih pojedinačnih delova:

Kontrola potencijometra:

- ON/OFF prekidač (11)
- Uređaj sa lampicom za radni status u položaju ON (12)
- Kontroler protoka (13)
- Prefilter za prikaz statusa (14)
- HEPA filter za prikaz statusa (15)

LCD / PLC

- ON/OFF prekidač na zadnjem delu jedinice (3)
- Ekran osetljiv na dodir (16)
- Indikatori koji ukazuju na potrebu za servisiranje filtera

Prvo pokretanje

AstroPure prečišćivači vazduha se isporučuju spremni za upotrebu. Izvršite sledeće radne korake za prvo puštanje u rad:

- Uklonite ambalažu i odložite je na pravilan način u skladu sa lokalnim propisima za odlaganje otpada.
- AstroPure prečišćivači vazduha su opremljeni sa četiri obrtna točkica za lako kretanje.

- Vodite računa da sva četiri obrtna točkica imaju dobar kontakt sa površinom za ugradnju i, ako je neophodno, omogućite to promenom položaja uređaja.
- Vodite računa da vrata za održavanje uređaja budu pravilno zatvorena.
- Vodite računa da ulazni i ispusni otvori za vazduh budu pristupačni i da ne budu blokirani ili zauzeti.
- Fiksirajte uređaje za zaključavanje točkica.

Filteri:

Sledeće opcije filtera su instalirane:

	Tip	Kod stila
Predfilter (7)	RedPleat	ISO Coarse 70%
	RedPleat	ISO ePM10 70%
	RedPleat CF	ISO Coarse 65%
HEPA filter (8)	MEGACel I	H14
	ASTROCEL III	H14

Rad (kontrola potencijometra)

- Vodite računa da ON / OFF prekidač bude u položaju OFF.
- Podesite kontroler protoka / kontroler brzine na srednji položaj.
- Uključite strujni utikač.
- Postavite ON / OFF prekidač u položaj ON.

Podesite željeni protok.

- Održavajte dovoljnu udaljenost od ispusnih otvora.
- Protok se može stalno regulisati između minimalnog (25% maksimalnog protoka) i maksimalnog protoka.
- Podesite željeni protok.
- Podesite željeni protok okretanjem rotirajućeg prekidača u skladu sa zadatim tačkama navedenim u tabeli „Vodič za brzi početak (kontrola potencijometra)“ (strana 7).



OPASNOST OD GNJEČENJA:



NOSITE ZAŠTITNU OBUĆU

Rad (LCD / PLC kontrola)

- Priključite strujni utikač
- Postavite ON/OFF prekidač na zadnjoj strani jedinice u položaj ON.

Podesite željeni protok.

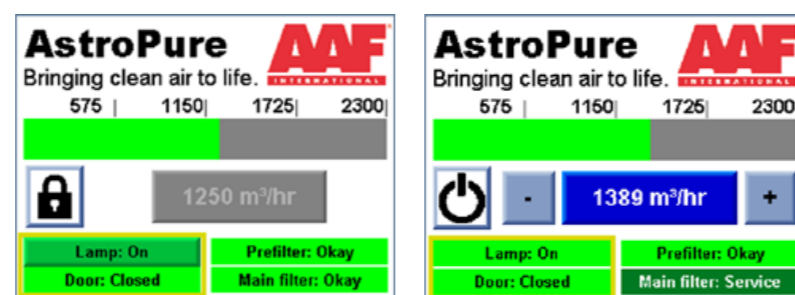
- Pritisnite dugme za pripravnost da biste uključili ventilator
- Da biste otključali ekran, unesite lozinku „116“
- Podešavanje protoka:
 - Metoda (1)
 - Pritisnite liniju za brzinu protoka da podesite prvobitnu vrednost. Ovde se može podesiti tačna željena brzina ventilatora.
 - Pritisnite taster plus i minus. Odgovarajuće povećanje brzine se podešava u meniju za konfiguraciju.
 - Metoda (2)
 - Pritisnite neko mesto na liniji za brzinu protoka. Pomoću ove opcije, brzina ventilatora se podešava na jednu od 4 vrednosti parametra u određenom trenutku (25% koraka).
- Informacije na ekranu:

Servis: filtere mora da zameni kvalifikovano osoblje

AstroPure 2000 LCD

Da bi pristupio korisničkom meniju (da otključa ekran), korisnik može da pritisne „AstroPure“ logo ili, alternativno, da pritisne simbol brave u trajanju od 2 sekunde.

Lozinka za korisnički meni je „116“.



AstroPure 2000 glavni meni

Glavni korisnički meni

Pritisnite AstroPure logo u trajanju od 3 sekunde.

Podešavanja jezika mogu se izmeniti i mogu se videti sistemske informacije (verzija softvera, identifikacija hardvera).

Nakon 60 sekundi neaktivnosti, glavni ekran će se automatski „zaključati“, odnosno, ne mogu se izvršiti nikakve promene u podešavanjima, npr. uključivanje/isključivanje glavnog prekidača za pripravnost, zadata tačka protoka vazduha, uključivanje/isključivanje lampice, itd.

Da biste izmenili bilo koje podešavanje, ekran se mora ponovo otključati.

Nakon 60 sekundi neaktivnosti, glavni ekran će se automatski „zaključati“, odnosno, ne mogu se izvršiti nikakve promene u podešavanjima, npr. uključivanje/isključivanje glavnog prekidača za pripravnost, zadata tačka protoka vazduha, uključivanje/isključivanje lampice, itd.

Da biste izmenili bilo koje podešavanje, ekran se mora ponovo otključati.

Software version: ASP101v19

Controller ID #: 14943547

Language:

English

French

German

Spanish

Fan operating hours: 3429

Lamp operating hours: 1484

Lock after 60 seconds of inactivity.

return

Meni za konfiguraciju, jezik i sistemske informacije

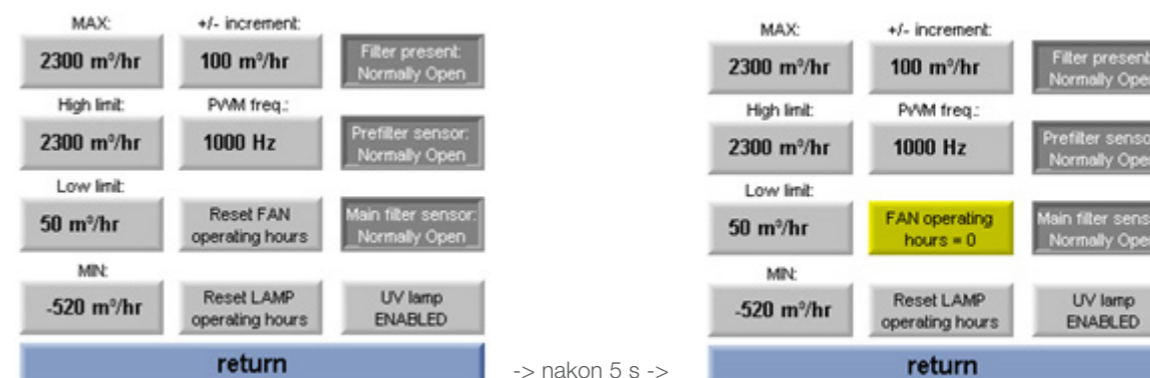
Pritisnite polje za AAF logo u trajanju od 5 sekundi da biste ušli u menije za konfiguraciju.

Unesite lozinku „-1101“.

Ovde se mogu promeniti parametri kontrolora.

Resetovanje sati rada

U meniju za konfiguraciju, ove vrednosti se mogu resetovati pritiskom na odgovarajući taster u trajanju od 5 sekundi.



-> nakon 5 s ->

Odgovarajuća brzina protoka

Da biste ostvarili najbolje rezultate prečišćavanja vazduha, brzina protoka prečišćivača vazduha mora se prilagoditi pojedinačnoj situaciji odgovarajuće prostorije.

Sledeći obračunski koraci pružaju osnovne smernice:

- Zapremina određene prostorije u kubnim metrima (m³) računa se množenjem dužine prostorije njenom širinom i visinom u metrima: $V = L * W * H$
- Mora se izabrati željeni broj zamena vazduha u prostoriji na sat (ACH) (jedinice: 1 /h). Ovaj broj se ponekad naziva i stopom zamene vazduha.

Kada ova vrednost nije unapred zadata, sledeće ACH vrednosti predstavljaju trenutno primenjene preporuke:

- Dobra ventilacija: ACH = 4 1/h
- Odlična ventilacija: ACH = 6 1/h
- Prečišćavanje prostorija: ACH = 10 1/h

Neophodna brzina protoka vazduha utvrđuje se množenjem zapremine prostorije V željenim brojem zamena vazduha na sat.

- Neophodna brzina protoka = $V \cdot ACH$

Primer:

- Prostorija ima dimenzije ($D \cdot \check{S} \cdot V$) = 5 m * 8 m * 3 m
- Zapremina se računa kao 5 m * 8 m * 3 m = 120 m³.
- Željena stopa zamene vazduha je ACH = 4 1/h
- Prečišćivač vazduha mora da isporuči 4 1/h * 120 m³ = 480 m³/h.

Tabela u daljem tekstu služi kao smernica.

Parametar	Simbol	Jedinica	Primer 1	Primer 2	Primer 3	Primer 4
Dužina	L	m	10	10	10	10
Širina	W	m	10	10	10	10
Visina	H	m	2	2,5	2,5	2,5
Zapremina	V	m ³	200	250	250	250
Broj zamena vazduha na sat	ACH	1/h	4	4	6	8
Potreban protok vazduha		m ³ /h	800	1.000	1.500	2.000

Čišćenje spoljne površine

Uvek isključite AstoPure prečišćivač vazduha iz struje kada ga čistite.

Površina uređaja može se čistiti samo običnim blagim kućnim deterdžentima za čišćenje na bazi sapuna.

Odlaganje

Potrošene filtere treba spakovati pojedinačno u zatvorene plastične kese i odložiti u skladu sa lokalnim propisima za odlaganje otpada.

Električna i elektronska oprema koja je izbačena iz upotrebe mora se vratiti na odobrena mesta za preuzimanje u skladu sa lokalnim propisima za odlaganje otpada.

Inspekcija i održavanje po komponenti

Funkcionisanje i habanje komponenti uređaja i filtera moraju se redovno proveravati i mora se vršiti servisiranje, najmanje nakon perioda naznačenih u daljem tekstu ili ranije ako je potrebno

Intervali inspekcije		
Predfilter:	meseci	3
HEPA filter:	meseci	3
UV-C faza	meseci	3
Vrata za održavanje	meseci	6
Pokretni delovi	meseci	6
Odeljak ventilatora	meseci	6
Cela jedinica	meseci	Pre svake upotrebe i na svakih 12 meseci

Intervali zamena		
Predfilter:	meseci	3
Red Pleat	meseci	6
RedPleat CF	meseci	6
HEPA Filter		
AstroCel III	meseci	12
MEGAcel I	meseci	12
UV-C faza	sati	9.000

7. Vanredna situacija:

Ako je moguće, isključite AstroPure prečišćivač vazduha iz napajanja izvlačenjem utikača. Ako nije moguće da se mrežni utikač bezbedno izvuče, napajanje se mora prekinuti isključivanjem iz mreže zgrade (bezbednosni prekidač)

Gašenje požara

U slučaju požara, gasite ga sredstvima za gašenje požara koja su odobrena za električne uređaje. Opasne supstance se oslobađaju u slučaju požara.

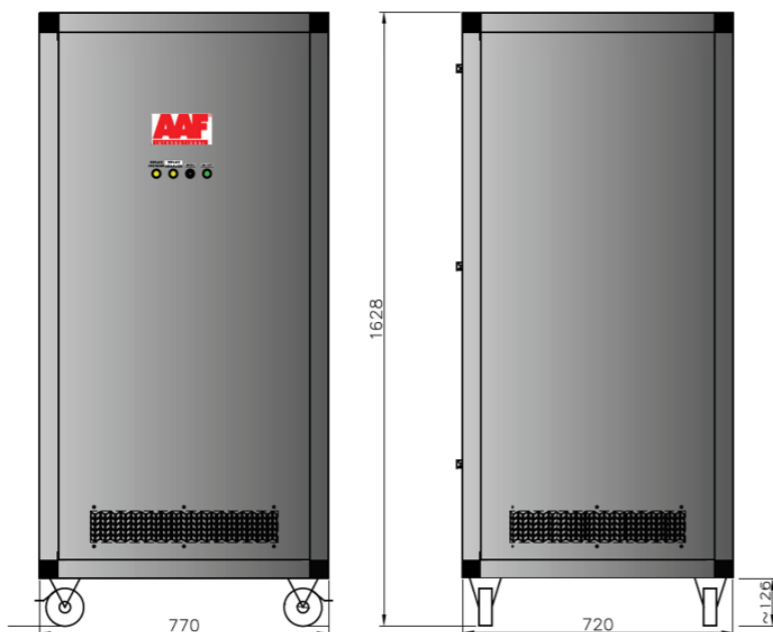
U slučaju požara, ne udišite isparenja i dim koji mogu da nastanu. Nakon što potvrdite da je gašenje završeno, proverite da li su prostorije pravilno provetrene.



OPASNOST:
Strujni udar

8. Crteži i dijagrami:

Ukupne dimenzije, dimenzije za ugradnju AstroPure 2000 prečišćivača vazduha su:



Slika 5 AstroPure 2000 Dimenzije

Ventilator tipa „E“

AstroPure® Air Puri

Type : AstroPure 2000 recirc./no U

Q. flow : 2000 m³/h
 Material : Galv. Steel
 Weight : 150 kg
 Size : 770x720x1628 mm
 Serial No. : E11-2020-12345
 Man. Date : 2020-47
 IP : IP20

Part No. : BR00000554 | 555003777

Ventilator tipa „Z“

AstroPure® Air Puri

Type : AstroPure 2000 recirc./no U

Q. flow : 2000 m³/h
 Material : Galv. Steel
 Weight : 150 kg
 Size : 770x720x1628 mm
 Serial No. : Z11-2020-12345
 Man. Date : 2020-47
 IP : IP20

Part No. : BR00000554 | 555003777

Slika 7: oznaka tipa, serijski broj i tip ventilatora.

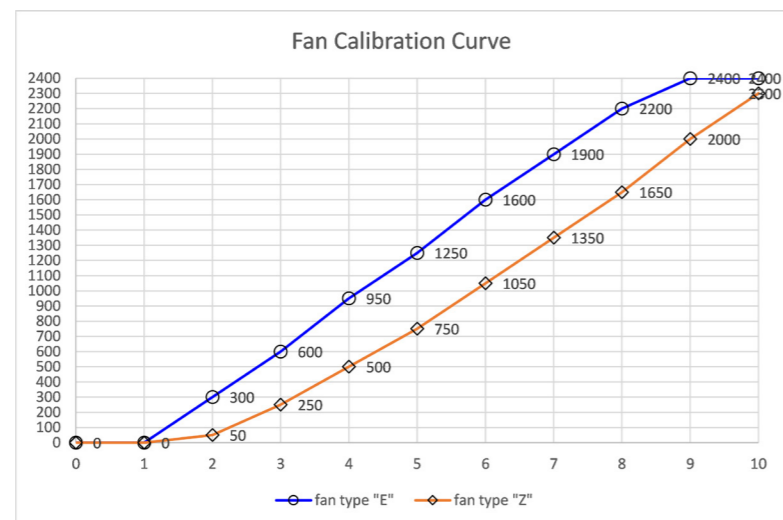
Dijagram ožičenja

Dijagram ožičenja za AstroPure prečišćivač vazduha može se naći u prilogu.

Serijski broj i tip ventilatora

AstroPure 2000 je opremljen ventilatorom tipa „E“ ili ventilatorom tipa „Z“, koji se može utvrditi na osnovu serijskog broja jedinice (primer sa leve strane).

Krive za kalibraciju ventilatora



9. Rezervni delovi:

Sledeće opcije filtera se koriste prilikom zamene filtera:

	Tip	Kod stila	Broj dela	ŠxVxD (mm)
Prefilter (7)	RedPleat	RP-4470-05920592045-CS00Z	555001210 (4531002424)	592 x 592 x 45
	RedPleat	RP-5370-05920592045-CS02Z	555004102 (4151002424)	592 x 592 x 45
	RedPleat CF	RPCF-0465-05920592045-CS0Z	555000951 (4139002424)	592 x 592 x 45
HEPA filter (8)	MEGACel I	MEGA I.eFRM.H14.610x610x292	(295099013)	610 x 610 x 292
	ASTROCEL III	ASTROCEL III AP A39A05C9S2R0	555004088 (1493299990)	610 x 610 x 292
UV-C lampa (9)	PHILLIPS	TUV 25W 1SI/25	(BR00000777)	

10. Sertifikati i protokoli:

Ova jedinica je u skladu sa evropskim direktivama i standardima sa evropskim direktivama i nosi CE oznaku. Izvršena je provera pričvršćenosti ugrađenih filtera u jedinici i izdat je sertifikat o ispitivanju curenja. HEPA filter ima zasebni sertifikat o ispitivanju koji je uključen u prateće dokumente prečišćivača vazduha ili se dostavlja sa svakim zamenskim HEPA filterom.



Deklaracija o usaglašenosti proizvođača

AAF AstroPure prečišćivači vazduha proizvedeni su u skladu sa važećim međunarodnim propisima i standardima od strane:

AAF Lufttechnik GmbH
 Odenwaldstrasse 4
 D-64646 Heppenheim
 Nemačka
 Telefon: +49 (0)6252 69977-0
 Imejl: Sales.DACH@aafeuropa.com

Postupak procene rizika i procene usaglašenosti sproveden je i naveden u sledećim postupcima sertifikacije u skladu sa procenom, naime:

Direktivi za mašine 2006/42/EC, Direktivi o ekološkom dizajnu EC 2009/125.
 Sledeći standardi i smernice su korišćeni za procenu usaglašenosti opreme:

Sledeći standardi i smernice su korišćeni za procenu usaglašenosti opreme:

- 2006/42/EC Direktiva za mašine
- 2014/30/EC Direktiva o elektromagnetnoj kompatibilnosti (EMC)
- 2014/35/EC Direktiva o niskom naponu (LVD)
- 2009/125/EC ERP ušteda energije
- 1253/2014/EC ERP implementacija, 2018.
- EN ISO 12100 Opšti principi za projektovanje - Procena rizika i smanjenje požara
- EN ISO 13857 Bezbednost mašina - Bezbedne udaljenosti da bi se sprečilo da gornji ili donji ekstremiteti dospeju u opasne zone
- DIN EN 60335-1 Bezbednost električnih uređaja za upotrebu u domaćinstvu i za slične svrhe - 1. deo: Opšti zahtevi
- VDI 6022-2018 Higijenski zahtevi za sisteme i jedinice za ventilaciju i klimatizaciju - Dizajn i konstrukcija i materijali

AAF AstroPure prečišćivači vazduha potpuno su u skladu sa gorenavedenim direktivama, standardima i smernicama. Tehnička dokumentacija o proceni rizika i usaglašenosti dostupna je od proizvođača na zahtev.
 Heppenheim, novembar 2020.

PAT Ruiter
 Director za tehnologiju filtracije

Heppenheim, novembar 2020.



DECLARATION OF CONFORMITY

This Declaration of Conformity is issued under the sole responsibility of the manufacturer

Manufacturer

Company name: AAF International
European Headquarters
Full address: Odenwaldstraße 4
D-64646 Heppenheim
Country: Germany

UK Authorised Representative

Which is established in the United Kingdom and has access to the Technical File

Company name: Air Filters Ltd
Full address: Bassington Lane
Postal code: NE23 8AF
Place: Cramlington, Northumberland
Country: United Kingdom

Object of the declaration

Product: AstroPure 2000
Function: Air Cleaner

The object of the declaration described above is in conformity with the relevant UK Statutory Instruments (and their amendments)

- 2008 No. 1597 Supply of Machinery (Safety) Regulations 2008
- 2016 No. 1101 Electrical Equipment (Safety) Regulations 2016
- 2016 No. 1091 Electromagnetic Compatibility Regulations 2016
- 2012 No. 3032 The Restriction of the Use of Certain Hazardous Substances in Electrical and Electronic Equipment Regulations 2012


References to the relevant designated standards used or references to the other technical specifications in relation to which conformity is declared:

BS EN ISO 12100:2010; BS EN ISO 13857:2019; BS STN EN 60204-1; VDI 6022-2018

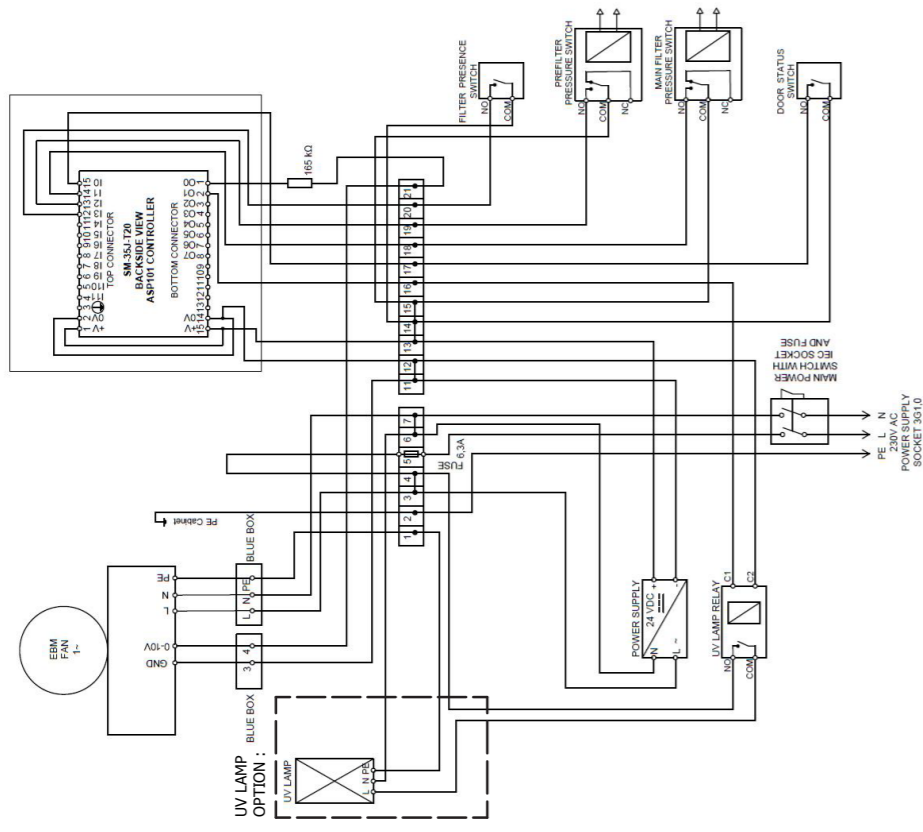
Technical documentation for the product is available from:

Name: Air Filters Ltd
Full address: Bassington Lane
NE23 8AF
Cramlington, Northumberland
United Kingdom

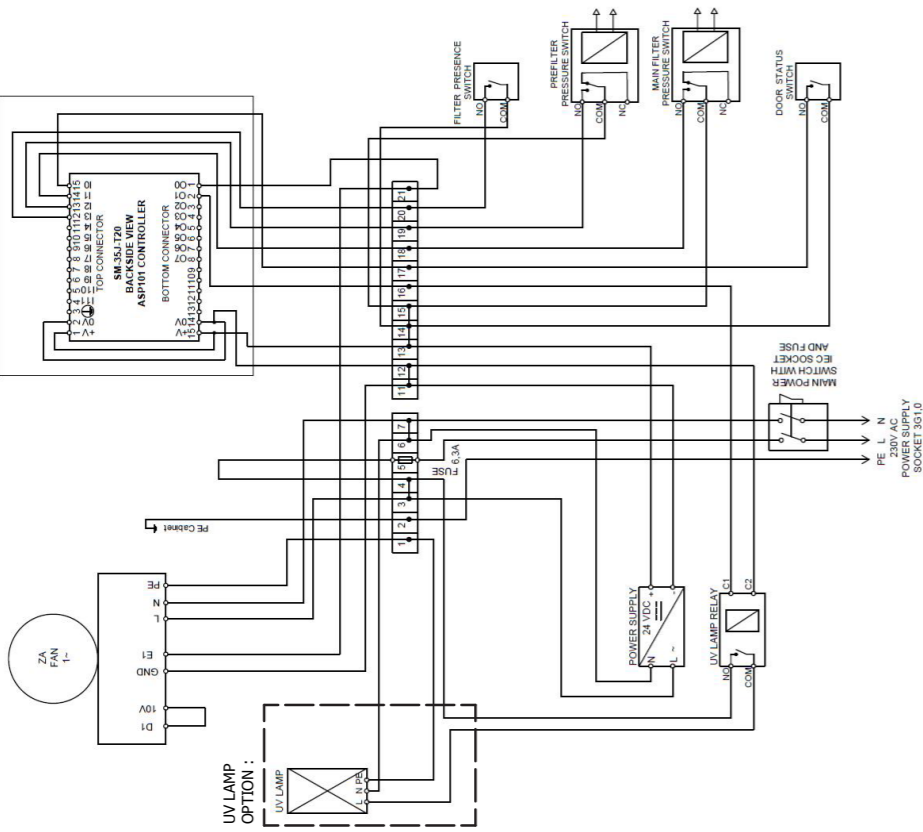
Signed for and on behalf of:

Place of issue: Amsterdam, The Netherlands
Date of issue: April 6, 2021
Name: Peter Ruiters
Function: Director of Filtration Technology
Signature: 

Scheme for AP-2000 LCD Screen
With EBM PAPTST FAN (UV Lamp option)



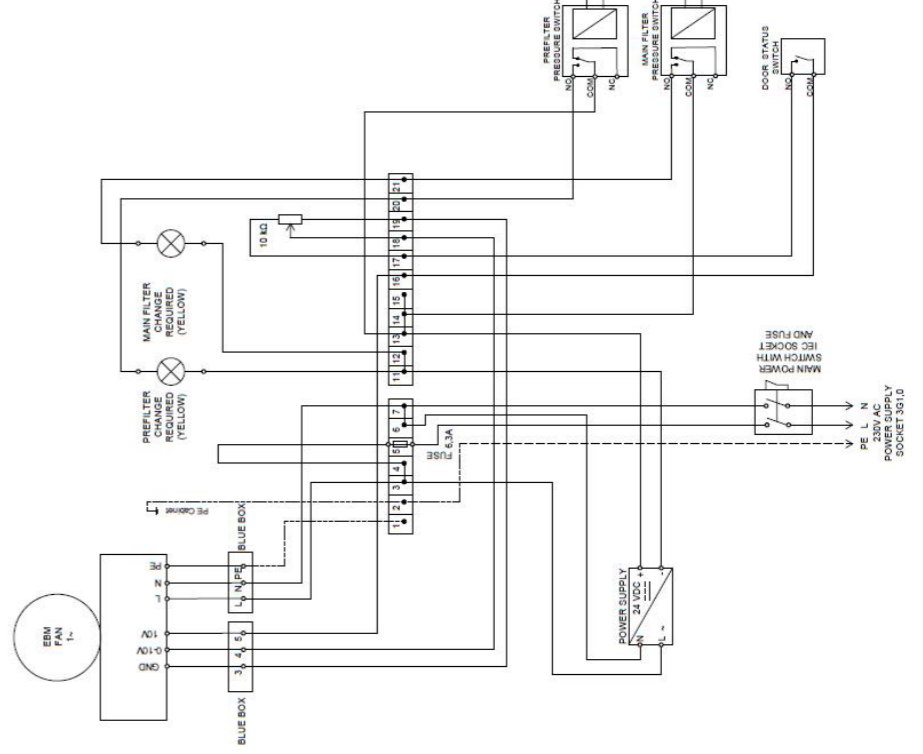
Scheme for AP-2000 LCD screen
With ZIEHL-ABEGG FAN (UV Lamp option)



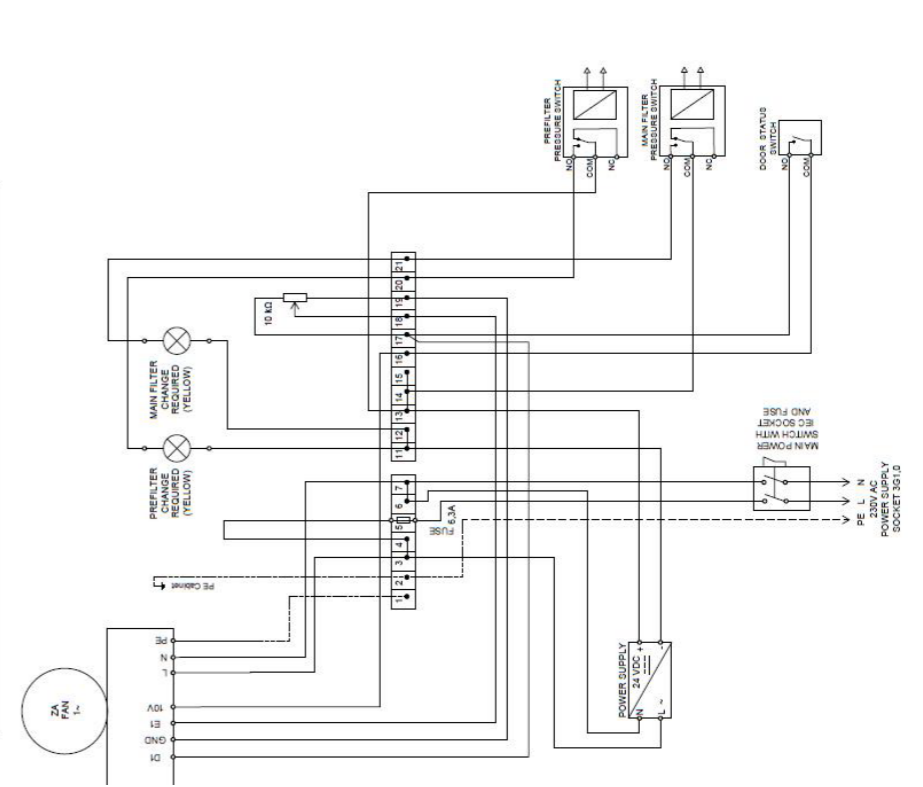
TITLE: AstroPure 2000 wiring diagram LCD Screen (+UV Lamp option)

DO NOT SCALE DRAWING	PRODUCT OWNER: AAF	PK: □	UL: □
DATE: 19/03/2021	DRAWN BY: Guillaume Fogeron		
SCALE: 1:1	APPROVED: Yvon Flourey		
PROJECT: 2020001D			
UNIT: mm	PROJECTED: 2020001D		
REVISED: 2020001D			
REF: AAF International Community			
A2 SHEET: 1 OF 1			

Scheme for AP-2000 Potentiometer
with EBM PAPTST FAN



Scheme for AP-2000 Potentiometer
with ZIEHL-ABEGG FAN



TITLE: AstroPure 2000 wiring diagram potentiometer

DO NOT SCALE DRAWING	PRODUCT OWNER: AAF	PK: □	UL: □
DATE: 19/03/2021	DRAWN BY: Guillaume Fogeron		
SCALE: 1:1	APPROVED: Yvon Flourey		
PROJECT: 2020001D			
UNIT: mm	PROJECTED: 2020001D		
REVISED: 2020001D			
REF: AAF International Community			
A2 SHEET: 1 OF 1			

Напомене

Напомене

13. AAF prodajno sedište

Dinair Finland

Dinair Clean Air, Oy
Koivuvaarankuja 2,
01640 Vantaa
Phone: +358 10 3222610
E-mail: cleanair@dinair.fi

France

AAF S.A.
9, Avenue de Paris
94300 Vincennes
Phone: +33 143 984 223
Fax: +33 158 641 142
E-mail: sales.france@aafeurope.com

Germany & Austria

AAF-Lufttechnik GmbH
Odenwaldstrasse 4
64646 Heppenheim
Phone: +49 (0)6252 69977-0
E-mail: sales.DACH@aafeurope.com

Dinair Latvia

Dinair Filton SIA
Rupnicu Street 4
Olaine, Latvia, LV-2114
Phone: +371 67069823

Dinair Denmark

AAF/Dinair APS
Vallensbækvej 63.1
2625 Vallensbæk
Phone: +45 70260166
E-mail: sales.denmark@aafeurope.com

Great Britain and Ireland

Air Filters Ltd (AAF International)
Bassington Lane, Cramlington
Northumberland NE23 8AF
Phone: +44 1670 591 790
Fax: +44 1670 590 262
E-mail: airfilter@aafeurope.com

Greece

AAF-Environmental Control Epe
1 Ifaistou & Kikladon
15354 Glika Nera
Phone: +30 210 663 20 15
Fax: +30 210 663 51 09
E-mail: greece@aafeurope.com

Italy

AAF S.r.l.
Via Friuli, 28/30
21047, Saronno (VA)
Phone: +39 02.9624096
Fax: +39 02.9606409
E-mail: sales.italy@aafeurope.com

Dinair Norway

Dinair AS
Prof Birkelands vei 36
1081 Oslo
Phone: +47 22 90 59 00
Fax: +47 22 90 59 09

Slovakia & Eastern Europe

AAF International s.r.o.
Bratislavská 517
91105, Trenčín, Slovakia
Phone: +421 32/746 17 14
www.aafintl.com

Spain & Portugal

AAF S.A.
Vidrieros, 10
28830 San Fernando de Henares
Madrid, Spain
Phone: +34 916 624 866
Fax: +34 916 624 275
E-mail: info@aaf.es

Dinair Sweden

Dinair AB
Hamngatan 5
SE-592 30 Vadstena
Phone: +46 (0)143-125 80
Fax: +46 (0)143-125 81

The Netherlands

AAF Verkoop Nederland
Boerdijk 29A
7844 TB Veenoord
Phone: +31 (0)591 66 44 66
E-mail: aaf.verkoop@aafeurope.com



AAF International
Evropsko sedište
Odenwaldstrasse 4, 64646 Heppenheim
Tel: +49 (0)6252 69977-0
aafintl.com

AAF International B.V. ima politiku kontinuiranog istraživanja proizvoda i unapređenja i zadržava pravo da promeni dizajn i specifikacije bez obaveštenja.

©2019 AAF International i
njena povezana društva.
IM_102_EN_122020